

## 校准型加速度传感器

### 产品概述

910A系列产品是一款专为加速度传感器的标定和校准设计的比较标准传感器。该产品采用压缩模式工作的石英晶体为敏感元件，同时外壳采用316L不锈钢激光焊接密封设计，具有平坦的高频响应特性和输出保持长期稳定的特性，非常适合用于振动或冲击加速度传感器的标定/校准用标准传感器。910A产品提供1/4-28的螺孔，支持顶端或底面安装（即振动器端或加速度传感器测试端安装）。910A产品结构采用扁平化设计，具有极佳的信号传导能力；同时得益于独创的石英晶体结构设计，使得产品具有低基座应变灵敏度、高谐振频率点和非常优秀的输出长期稳定的特性。产品信号地与外壳相连，可提供绝缘垫片。产品信号通过10-32的连接头输出，需与同轴线缆配合进行测量使用，森瑟科技提供与之互配的线缆，型号：11-L，具体参见配件表格。

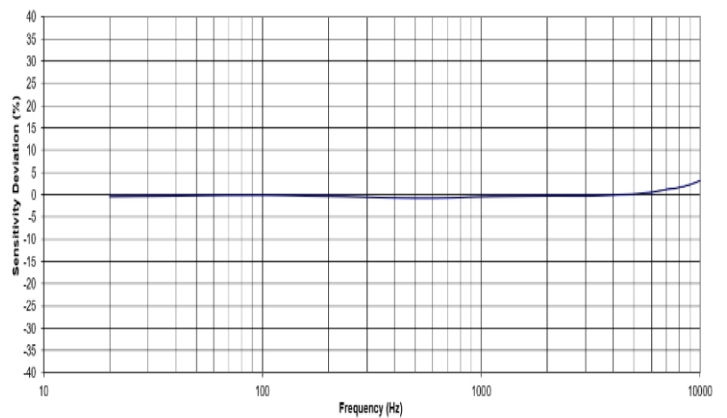
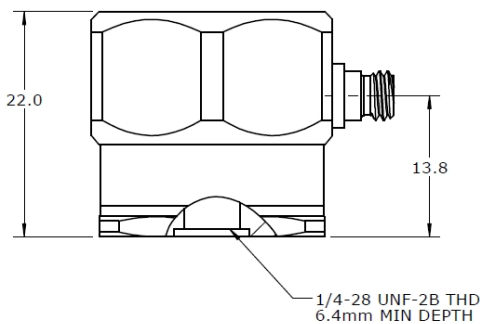
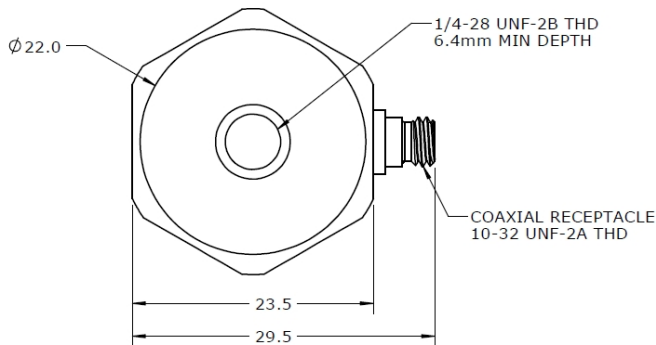


### 特点：

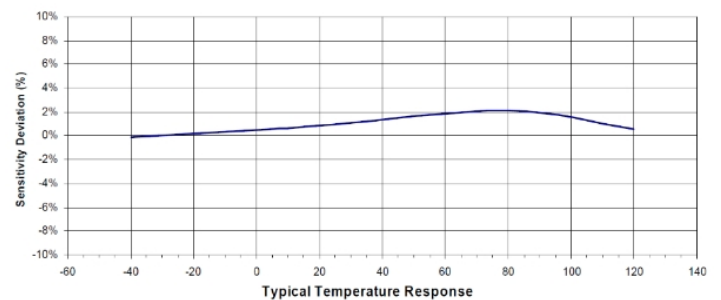
- 精密实验室标准
- CNAS校准溯源
- 金属焊接密封
- 超稳定输出
- 宽频带响应
- 抗冲击

### 应用：

- 背靠背测量参考
- 加速度传感器校准
- 振动控制
- 振动参考加速度计
- 冲击校准



Typical Frequency Response



Typical Temperature Response

## 规格参数

除非有特别说明，下列参数典型值均在@24°C (+75°F), 100Hz的条件下测得。

灵敏度, 典型值	10	mV/g
灵敏度, 最小	8	mV/g
频率响应 ±5%	1-10000	Hz
频率响应 ±3dB	0.5-15000	Hz
谐振频率	38	KHz
横向灵敏度	<3	%
温度响应, -55 to +125°C	±3	%
非线性	±0.5	%FSO
测量范围	±500	g
冲击极限	±5000	g
灵敏度稳定性/年	±0.2% per year	

通用参数	规格范围	单位
偏置电压 (室温)	9-11	Vdc
偏置电压 (-50~125) °C	8-12	Vdc
输出阻抗	<100	Ω
满量程输出	±5	V
绝缘阻抗	>100	MΩ
恒流激励电压	18-30	VDC
恒流激励	2 to 10	mA
操作和存储温度	-50~+125	°C
敏感元件	石英晶体	
感应原理	压缩模式	
外壳材料	316L 不锈钢	
密封	激光焊接	
接地	信号地与外壳相连	
重量	69	Gram

## 附件

1. 校准报告
2. 安装配件

产品型号	描述	配置
PM0011	¼-28 转 ¼-28 安装螺柱	3 选 1 标配
PM0385	¼-28 转 M5 安装螺柱	
PM0386	¼-28 转 10-32 安装螺柱	
11-3	3 米长 10-32 转 BNC 接头配套线缆	可选
10-3	3 米长 10-32 转 10-32 接头配套线缆	可选
IN-03	3 通道 IEPE 信号调理器	可选

## 测量系统配置项

传感器/910A	配套线缆	信号调理器	带 BNC 接头线缆	AVTS
				

## 选型指引

910	A
型号	输出方式
910	A=IEPE 输出

