

## 单轴电荷输出加速度传感器

### 动态特性

灵敏度, ±20%, 25°C .....	6 pC/g
测量范围 .....	2000g 峰值
幅值非线性 .....	<1%
频率响应:	
±5% .....	3-5,000 Hz
±1dB .....	1-10,000 Hz
±3dB .....	0.4-14,000 Hz
谐振频率 .....	32 kHz
最大横向灵敏度 .....	5%
温度响应:	
-50°C .....	-10%
+125°C .....	+10%



### 特点:

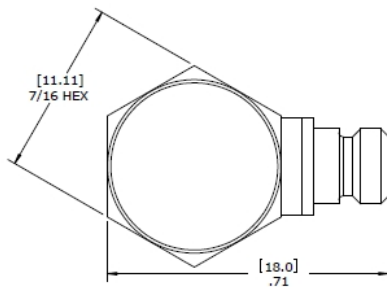
- 耐腐蚀
- 金属焊接
- 防静电保护

### 电气特性

供电要求 .....	电荷输出, 无需供电
最大输出容值 .....	1100pF
接地 .....	外壳接地

### 环境参数

操作温度 .....	-50 to 125°C
振动极限 .....	2000g 峰值
冲击极限 .....	5,000g 峰值
电磁灵敏度 .....	70µg/高斯
密封 .....	金属焊接
最大基座应变灵敏度 .....	0.0002g/µε



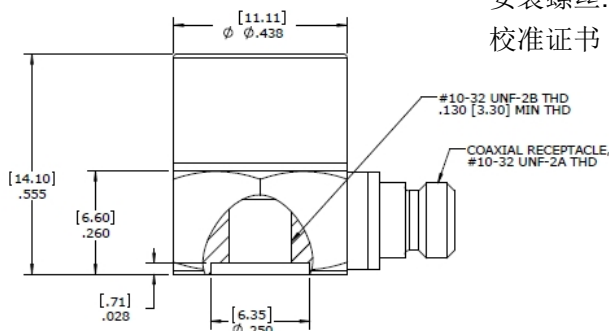
### 本体特性

敏感元件 .....	压电陶瓷/剪切型
重量 .....	12克
外壳材料 .....	316L不锈钢
安装 .....	10-32UNF
输出连接头 .....	10-32
推荐配对接头线缆 .....	11P-L

### 附件

安装螺丝: 10-32转10-32(-A), 10-32转M5(-B), 或客户定制(-C)

校准证书



### 型号指引

