

## 嵌入式压电加速度传感器

### 产品描述

540A 是一款外形小巧，性能卓越的加速度传感器，适合应用于各种嵌入式的状态监测。该传感器采用了最新的压电技术原理，相对比传统产品具有更高的信噪比和宽频率响应范围。环型剪切的结构保证了产品的长期稳定性和低噪声，这两方面特点对于工业状态监控尤其重要。540A 在 1kHz 的典型噪声密度为  $4 \mu\text{g}/\sqrt{\text{Hz}}$ ，工作电流为 0.6mA。另外，在增加少量的外围器件后，540A 可以定制成 IEPE 加速度传感器，方便兼容现有的 IEPE 采集设备。540A 可以耐受高达 5000g 的冲击，应用中可以采用多种安装方式。540A 可接受 3 ~ 30 Vdc 供电，既适合工业现场应用也适合电池供电的无线设备应用。540A 的外形采用  $10\text{mm} \times 10\text{mm} \times 5.5\text{mm}$  的小体积封装，可采用 SMD 组装，工作温度范围宽达  $-55^\circ\text{C} \sim +150^\circ\text{C}$ 。

### 特点

- 超高分辨率
- 稳定的环型剪切结构
- 优越的长期稳定性
- 宽频响范围  
0.5Hz to 28kHz ( $\pm 3\text{dB}$ )
- 低噪声:  $4\mu\text{g}/\sqrt{\text{Hz}}$  @1kHz
- 线性  $\pm 0.5\%$ ，500g 范围内
- 低功耗电流: 0.6mA
- $-55^\circ\text{C}$  to  $+150^\circ\text{C}$  温度范围
- 敏感方向垂直于安装面
- 大量程: 50~500g
- 小体积  $10\text{mm} \times 10\text{mm} \times 5.5\text{mm}$
- 兼容回流焊工艺

### 应用

- 状态监控
- 冲击记录
- 轴承/变速箱嵌入式监测
- 旋转机械振动监控
- 通用振动测试测量

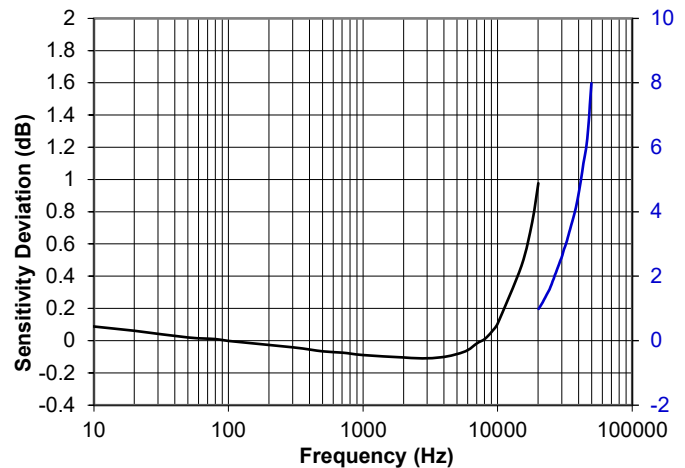


图2 典型频率响应曲线

### 功能模块图

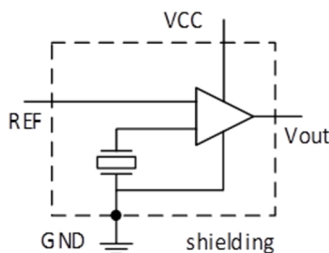


图1

表 1.

540 系列加速度传感器

540A	低噪声，噪声密度 $4\mu\text{g}/\sqrt{\text{Hz}}$
540C	即插即用，低压供电

## 规格参数

$T_A = 25^\circ\text{C}$ ,  $V_{CC} = 10\text{ V}$ , acceleration = 0 g, 特殊说明除外。

表2.

参数	测试条件/ 备注	540A			单位
		最小值	典型值	最大值	
传感器					
量程				±500	g
非线性	参考满量程输出		±0.5		%
横向灵敏度			1	5	%
灵敏度					
灵敏度	100Hz, 10g, 25°C	4.5	5	5.5	mV/g
灵敏度温漂	$T_A = -40^\circ\text{C to } +125^\circ\text{C}$		±5		%
偏置电压					
0g 输出电压	参考 Vref	-0.4	0	0.4	V
0g 输出电压随温度变化	-40°C to +125°C	-0.3		0.3	V
噪声					
噪声密度	1 kHz		4		$\mu\text{g}/\sqrt{\text{Hz}}$
上电时间			1		s
频率响应					
谐振频率	将盖子用硬胶粘接于安装面		>50		kHz
3 dB 响应频率		0.5Hz		28kHz	
参考输入					
输入电压		0		$V_{CC}$	V
输入电流				±1	nA
输出					
短路电流			0.6		mA
输出阻抗			500		$\Omega$
最小负载阻抗			200		K $\Omega$
最大输出电压	参考 $V_{CC}$	-0.5			V
最小输出电压	参考 GND			0.5	V
供电					
供电电压范围		3		30	V
静态电流			0.6	1	mA
工作温度		-55		150	°C

## 极限参数

表3

参数	值
加速度(任意方向)	5,000 g
跌落测试(水泥地面)	2 m
供电电压	-0.3 V to +40 V
输出短路 (任意点对地)	无限制
温度范围(存储和工作)	-55°C ~ +150°C

当传感器工作在上述范围之外时，可能造成永久性损坏。这些参数是传感器工作极限，并不代表传感器可正常工作在上述范围。传感器长时间工作在正常参数之外，但未超过极限参数之间时，可能会对传感器的可靠性产生影响。

## 热阻

传感器的热耗散能力同时与组装电路板以及工作环境相关。对PCB进行热设计尤为重要。 $\theta_{JA}$  是在1立方英寸自然对流空间测得。 $\theta_{JC}$  是封装内部结温升系数。

表4. 封装特点

Package Type	$\theta_{JC}$	$\theta_{JA}$	Device Weight
SMD	25°C/W	15°C/W	1.4g

## ESD敏感注意



**ESD (electrostatic discharge) sensitive device.** Charged devices and circuit boards can discharge without detection. Although this product features patented or proprietary protection circuitry, damage may occur on devices subjected to high energy ESD. Therefore, proper ESD precautions should be taken to avoid performance degradation or loss of functionality.

## 典型回流焊曲线

图3和表5为典型回流焊曲线和参数。

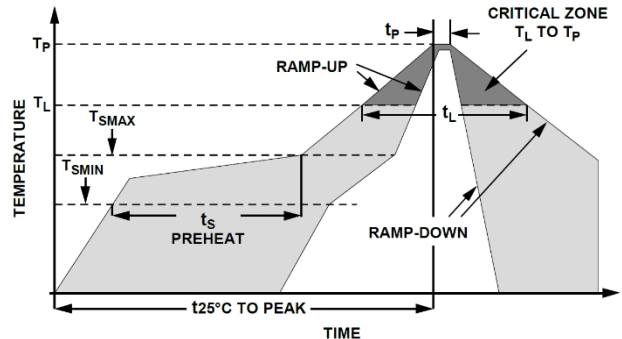


图 3 推荐回流焊流程

表5. 回流焊参数表

参数	条件	
	Sn63/Pb37	Pb-Free
平均升温速率 (T <sub>L</sub> to T <sub>P</sub> )	3°C/sec maximum	3°C/sec maximum
预热		
最低温度 (T <sub>S</sub> MIN)	100°C	150°C
最高温度 (T <sub>S</sub> MAX)	150°C	200°C
时间, T <sub>S</sub> MIN to T <sub>S</sub> MAX (t <sub>S</sub> )	60 sec to 120 sec	60 sec to 180 sec
T <sub>S</sub> MAX to T <sub>L</sub>		
保持时间和温度		
融化温度 (T <sub>L</sub> )	183°C	217°C
时间 (t <sub>L</sub> )	60 sec to 150 sec	60 sec to 150 sec
峰值温度 (T <sub>P</sub> )	240°C + 0°C/-5°C	260°C + 0°C/-5°C
峰值温度 5°C 以内保持时间(t <sub>p</sub> )	10 sec to 30 sec	20 sec to 40 sec
降温时间	6°C/sec maximum	6°C/sec maximum
常温 25°C到峰值温度时间 (t <sub>25°C</sub> )	6 min maximum	8 min maximum

## 管脚说明

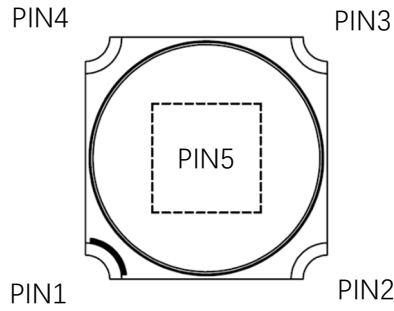


图 4 管脚定义

## 表6. 关键功能描述

编号	简称	描述
1	GND	电源地
2	V <sub>CC</sub>	3V ~ 30V 供电电压
3	V <sub>out</sub>	信号输出
4	REF	用于设定偏置电压的参考输入电压
5	GND	用于增强安装力的底部焊盘（与GND连接）
/	Cover	屏蔽外壳（与GND连接）

## 典型噪声和温度特性

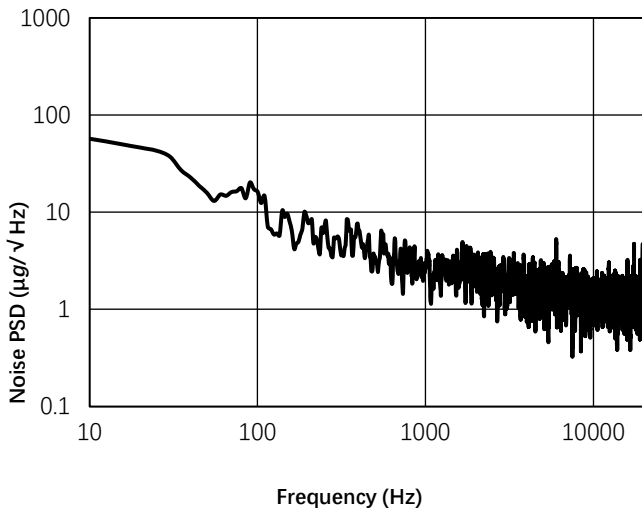


图 5 噪声功率谱密度 (Noise PSD)

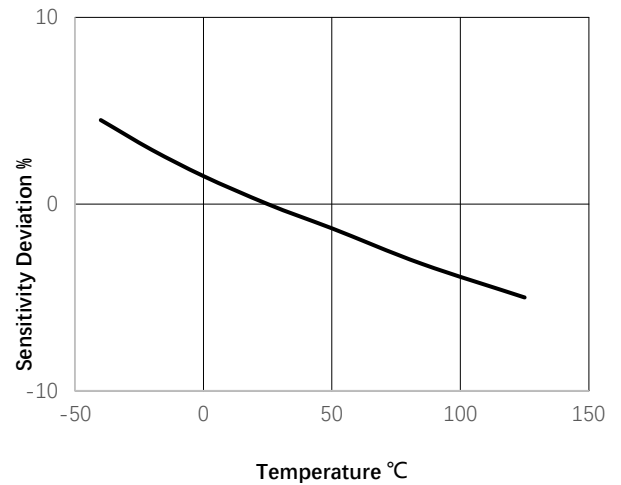


图 6 典型灵敏度随温度变化率

## 应用说明:

### 供电

540A 可在 3 到 30Vdc 电压下工作。通常情况下，在电源和地之间并联一个 0.1~1 μF 电容可以减少电源噪声对信号的干扰。由于传感器的灵敏度固定不变，提高供电电压可以获得大的信号摆幅区间，进而提高测试量程。典型情况下，3.3V, 5V, 8V 供电电压可以支持 50g, 200g, 500g 的量程。更高的供电电压同样可以正常工作，但是过低的供电电压会导致传感器的非线性输出变大。

## 应用电路图

图 7 典型匹配电路

该电路需要少量外围器件和传感器匹配工作。其中场效应管 T1 可以采用 MMBFJ201, J201, J/SST201 或其它等效器件。输出偏置电压  $Bias = V_{CC} * 100k / (R1 + 100k)$ 。为了获得最大的信号摆幅，通常把偏置电压设置在电源电压一半的位置。

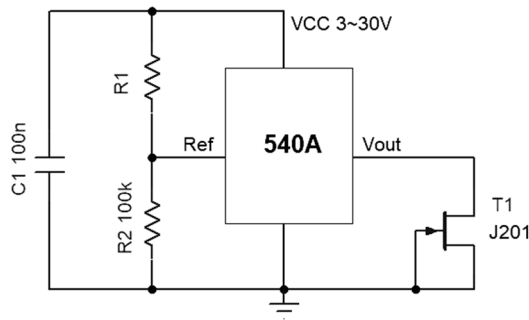


图 7 典型电路 1

图 8 典型匹配电路 (备选)

这种匹配电路用 NPN 三极管对替换了场效应管，同时它会增加一些电流消耗。T1 可采用 BCM846BS-7, PMP4201G135, BCM56DSF, NST45011MW6T1G 或其它等效器件。R3=(Vcc-0.7)/0.6 kohm。

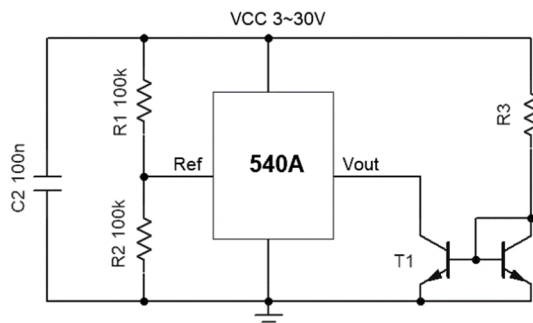


图 8 典型电路 2

**图 9** 带运放的典型工作电路

很多应用中需要传感器有较高的灵敏度，使得信号与后续采样电路相匹配。如图 9 所示，该电路增益  $Gain=1+4.99k/R6$ ，偏置电压  $Bias=V_{CC} * Gain * 1M / (R3+1M)$ 。注意：高的增益同时也会放大噪声，所以为获得好的信噪比，推荐使用低噪声放大器。

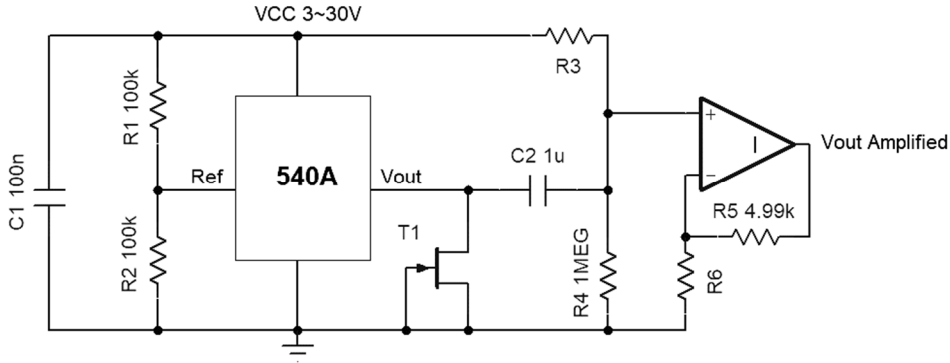


图 9 带运放的典型工作电路

## IEPE 应用电路

如图 10 所示，该电路将传感器从电压输出转变成 IEPE 输出。电路仅仅需要少数外围器件。

该电路的偏置电压设定在 12V，灵敏度设定在 100mV/g。调整 R5 可反向改变灵敏度。调整 R3 可反向改变偏置电压。推荐先调节灵敏度后调节偏置电压。

L1, C3, Z2 用于 EMC 防护，在不需要的场合可省略。

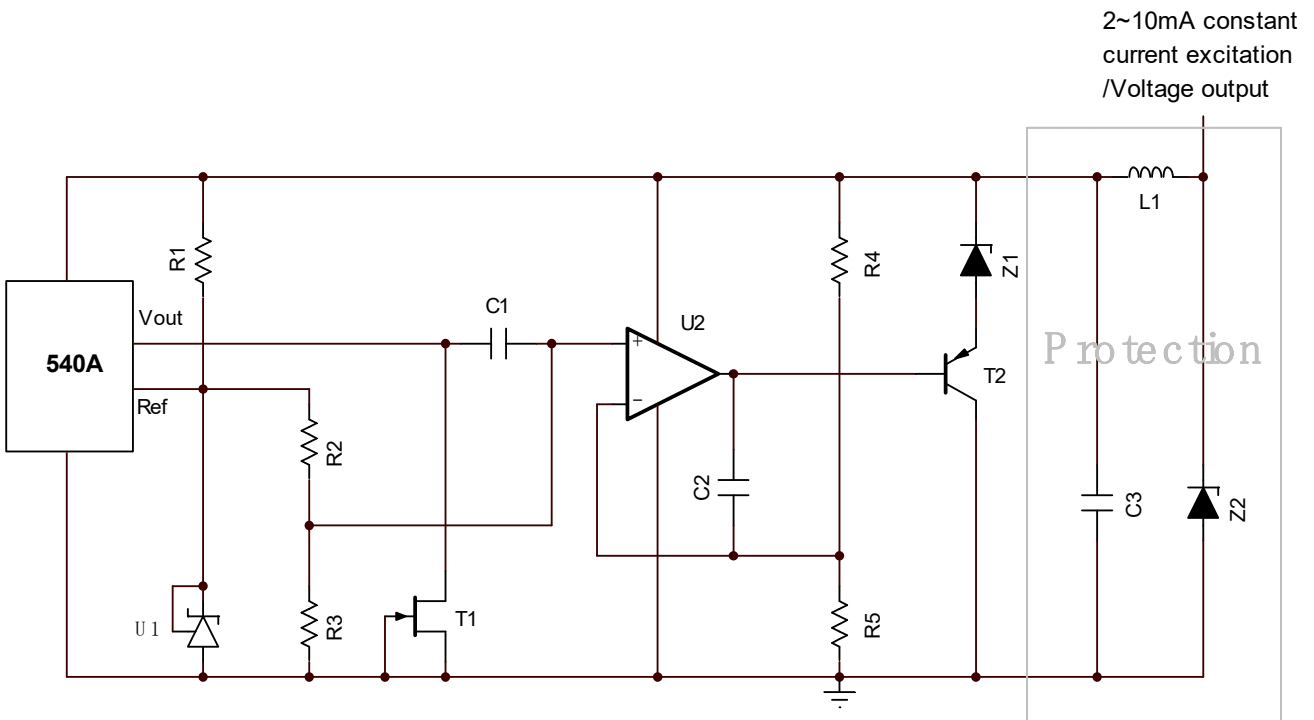


图 10 IEPE 应用电路

表7 IEPE应用电路BOM:

No.	编号	值/型号/描述
1	C1	1uF X7R 25V
2	C2	220pF COG/NPO 50V
3	C3	2.2nF X7R 50V
4	L1	MHF1608BAC352ATD25
5	R1	51k 1%
6	R2	1M 1%
7	R3	1.18M 1%典型值, 可用于偏置电压调节
8	R4	20k 1%
9	R5	1.07k 1% 典型值, 可用于灵敏度调节
10	T1	MMBFJ201/J201/SST201
11	T2	2n3906/MMBT3906 或其它等效三极管
12	U1	AZ431/TLV431
13	U2	OPA170
14	Z1	EDZVT2R2.4B
15	Z2	SMF24A 或其他等效 TVS

## 输出交流耦合

某些数据采集系统需要对地对称的信号输入。这种情况下, 需要采用电容隔离输出信号的直流部分。图 11 采用 0.1~2.2uF 的电容隔离了直流, 同时保证了交流信号输出。

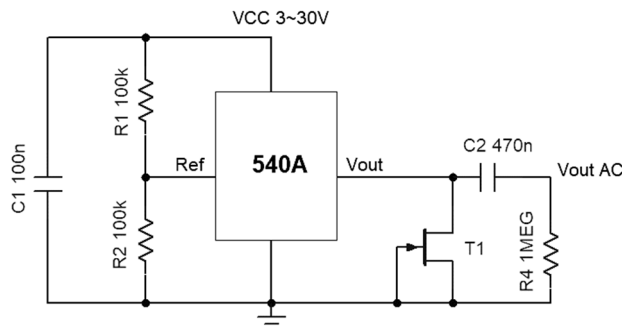


图 11 输出交流耦合

## 滤波器设置

540A 没有内部滤波器。如果需要限制传感器的谐振输出, 增加一个低通滤波器并把拐点设置在 20kHz 左右。

## 从休眠模式快速唤醒

间歇式供电常用于电池供电的系统, 用于节省能量。在这种系统中, 唤醒时间比较重要。540A 支持快速唤醒, 唤醒时间只需要 10mS。图 12 和图 13 是两种休眠唤醒电路。图 12 中, 关闭 T2 可以让传感器进入休眠模式, 打开 T2 可以快速唤醒传感器。图 13 中直接用 MCU 的 I/O 口拉高节点可让传感器进入休眠, 拉低则可以快速唤醒传感器。该模式下推荐将 I/O 配置成集电极开路(OC)模式。传感器在休眠模式下耗电电流小于 1μA。

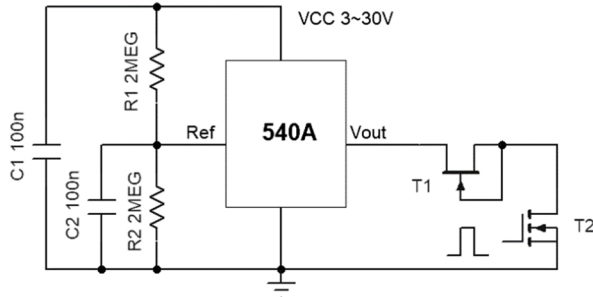


图 12 休眠唤醒电路 1

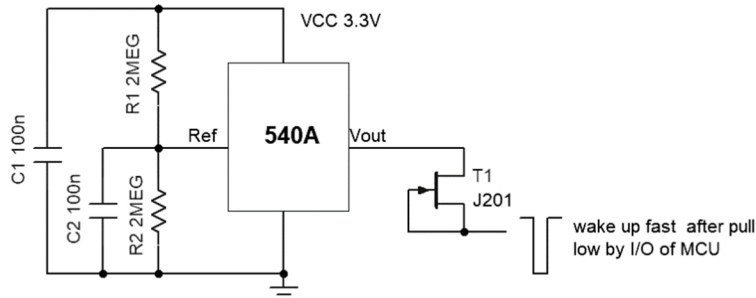


图 13 休眠唤醒电路 2

## 数据采集

多数数据采集器可以直接采集 540A 的输出信号，比如 ADS131。图 14 是典型的数据采集电路。设置合适的增益让输出信号幅度跟采集器匹配以获得最佳的信噪比。如果采集器的输入阻抗不够高则需要一个运算放大器将信号做缓冲。如图 9 所示，运算放大器可以将信号放大并降低阻抗，再向采集器输出。同样为了获得最佳信噪比，推荐采用低噪声放大器，比如噪声密度小于  $10\text{nV}/\sqrt{\text{Hz}}$  的放大器。

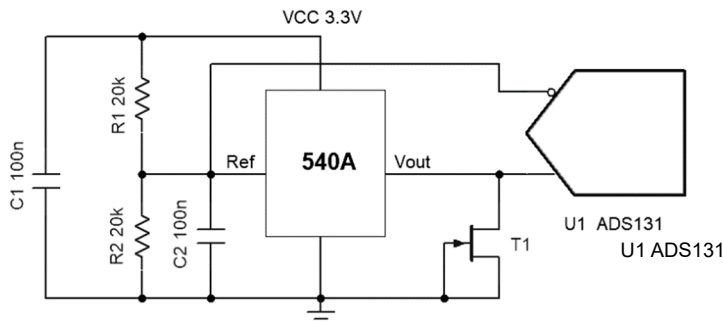


图 14 数据采集电路

## 屏蔽

当 540A 工作在恶劣的电磁环境时，通常需要采取额外的屏蔽措施屏蔽传感器和外围电路，以获得好的信号质量。该情形下推荐将屏蔽外壳和电路地连接在一起。

## 安装说明:



540A 可像普通电子元器件一样通过回流焊直接安装在 PCB 板上。传感器底部的焊盘用于增强安装力，以获得更好的频率响应和耐受大的冲击。如图 15 所示

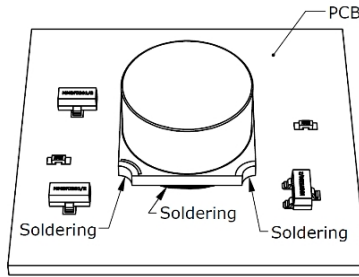


图 15

为了获得最佳的频率响应，推荐通过强力硬胶将传感器的盖子粘接在安装面上。为避免引入小的安装谐振，焊接的连线需要轻而细，并在尽量靠近传感器的地方固定。如图 16 所示。注意：该安装模式会导致传感器的信号相位倒转 180°。

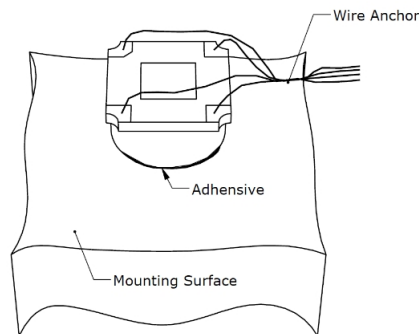


图 16

当传感器安装到金属或其它导电的物体上时，可能会产生地环电流干扰。为避免这种情况，需在传感器和安装面之间增加一个硬质的绝缘垫片（比如陶瓷片）。如图 17 所示

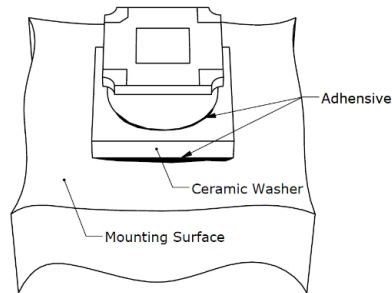


图 17

针对传感器的嵌入式应用，在不影响结构强度的情况下可在设备上开小孔，将传感器粘在孔的底部，并用胶灌封，以获得最佳的性能。如图 18 所示

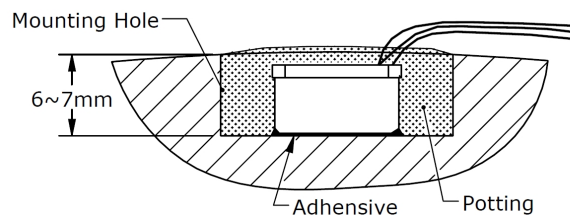


图 18

将传感器安装到某个设备中后，其频率响应主要由安装方式决定。牢固的安装方式会获得高的谐振频率，进而获得宽的工作频率范围。图 19 为不同安装方式下传感器的频率响应曲线。

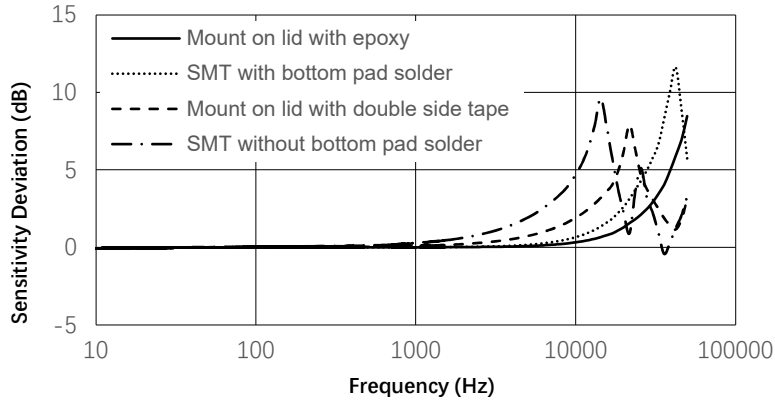


图 19

## 外形尺寸

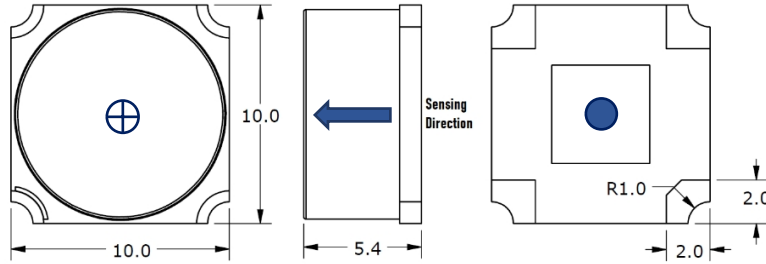


图 20 外形尺寸 (单位: mm)

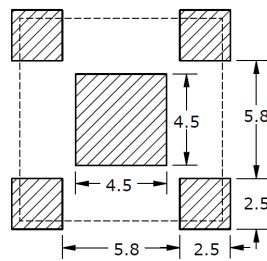


图 21 推荐焊盘

## 订购指南

型号	量程	描述	封装
540A	±500 g	540 高性能加速度传感器	4SMD
540C	±50/500 g	540 即插即用, 低压供电加速度传感器	4SMD



Senther reserves the right to make changes to any products or technology herein to improve reliability, function or design. Senther does not assume any liability arising out of the application or use of any product or circuit described herein; neither does it convey any license under its patent rights nor the rights of others.