

防水型三轴 IEPE 加速度传感器

产品概述

731A系列产品是一款为水下应用设计的IEPE三轴加速度传感器，采用剪切模式运行的压电陶瓷作为敏感元件，具有宽频带响应特性。此IEPE加速度传感器通过结合优质的晶体和低噪声微电子元件产生信号，与其他敏感元件相比在工作温度范围内获得了超低温灵敏度变化/响应；剪切模式技术同时保证了卓越的基座灵敏度应变误差。731A系列产品采用激光焊接钛合金金属外壳，并将线缆集成一体输出使得产品适合在水下的使用。出色的振幅和相位频率响应，使得此产品非常适合结构验证、零件测试、跌落试验和实验室水力学测试。微型立方体结构使得测试工程师或技术人员可以很方便的同步测量三个相互垂直轴向的加速度，测试数据可靠，长期稳定。

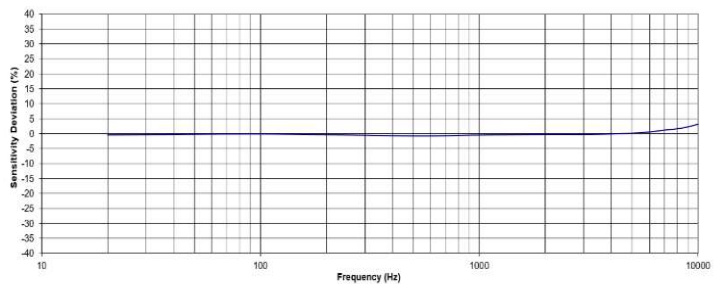


特点:

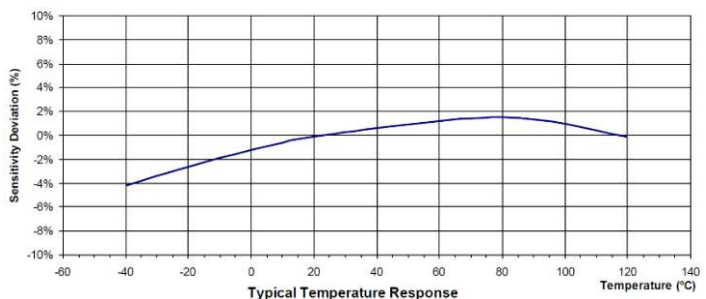
- 防水设计
- 三轴测量
- 微型立方体结构
- 粘合剂和螺柱安装
- 金属焊接密封
- 环形剪切模式
- 耐冲击

应用:

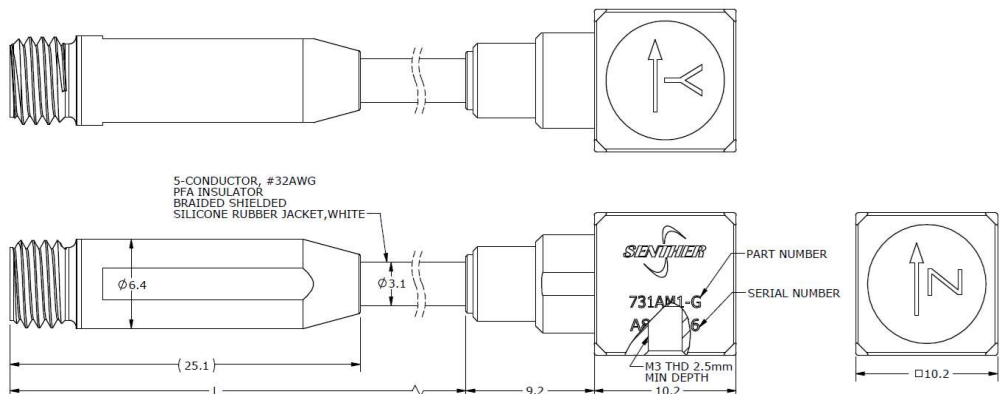
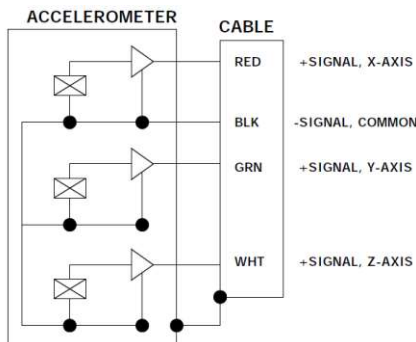
- 水力学测试
- 冲击试验
- 卫星测试
- 船舶试验
- 飞行测试



Typical Frequency Response



Typical Temperature Response



规格参数

除非有特别说明，下列参数典型值均在@24°C (+75°F), 24Vdc, 4 mA, 100Hz的条件下测得。

量程范围	±50	±100	±200	±500	±1000	±2000	g
灵敏度, ±15%	100	50	25	-	-	-	mV/g
灵敏度, ±10%	-	-	-	10	5	2.5	mV/g
频率响应, ±5%	1.5~10000	1~10000	1.5~10000	1~10000	1~10000	1~10000	Hz
频率响应, ±3dB	0.5~15000	0.4~15000	0.6~15000	0.5~15000	0.5~15000	0.5~15000	Hz
谐振频率	42	42	42	42	42	42	kHz
横向灵敏度	<5	<5	<5	<5	<5	<5	%
温度响应, -55 to +125°C	±10	±10	±10	±10	±10	±10	%
非线性	±1	±1	±1	±1	±1	±1	%FSO
残留噪声 (2 Hz to 20 KHz)	0.0016	0.002	0.002	0.002	0.006	0.006	Equiv. g RMS
冲击极限	10000	10000	10000	10000	10000	10000	g

通用参数	规格范围	单位
偏置电压 (室温)	8 to 12	Vdc
偏置电压 (-55°C to 125°C)	6 to 13	Vdc
输出阻抗	<100	Ω
满量程输出	±5	V
绝缘阻抗 (@100Vdc)	>100	MΩ
供电电压	18 to 30	Vdc
恒流激励	2 to 10	mA
存储和操作温度	-55 to +125°C	°C
防护	金属焊接密封	
外壳材料	钛合金	
敏感元件	压电陶瓷	
重量(不包括线缆)	4.3	Grams
安装扭矩	16 (1.8)	lb-in (N-m)

附件

1. 校准报告
2. 可选安装配件

产品型号	描述	配置
PM0117	M3X8.0 圆头固定螺钉	标配
MB0028	粘贴安装基座	可选
MB0006	安装磁吸基座 (接地)	可选
MB0018	安装磁吸基座 (浮地)	可选
IN-03	3 通道 IEPE 信号调理器	可选
IN-91	便携式振动分析仪	可选
IN-3062	8 通道数据采集系统	可选

测量系统配置项

传感器	信号调理器	带 BNC 接头线缆	数据采集器	电脑

选型指引

731	A	-	50	8	C2
型号	输出方式	-	量程范围	线缆长度	输出接口
731	A=IEPE 输出 E=带 TEDS 功能的 IEPE 输出	-	50=50g 100=100g 200=200g 500=500g 1000=1000g 2000=2000g	6=6 米 8=8 米	C1=一分三 BNC 接头 C2=4 芯微型接头 空=无接头

