

耐高温电荷输出加速度传感器

产品概述

372PM2系列产品是一款耐高温的压电加速度传感器，其特点是采用压缩模式的陶瓷晶体为敏感元件，具有高分辨率输出信号的特性。此加速度传感器基于压电陶瓷的特性通过低噪声线缆输出电荷信号，信号地与外壳隔离。外壳采用高温合金，通过激光焊接工艺实现产品的密封性；输出接头采用微型玻璃绝缘连接器以满足不同环境下使用时输出的稳定性。372PM2产品底部提供M5/10-32的螺纹孔将加速度传感器固定于被测对象上。372PM2系列加速度传感器具有宽频带响应和耐高温的特性，所以适用于在高温环境下测量动态加速度及振动的场合。另外，森瑟科技还提供与接头配套的线缆，型号17P-L可选，具体可参见配件表格。

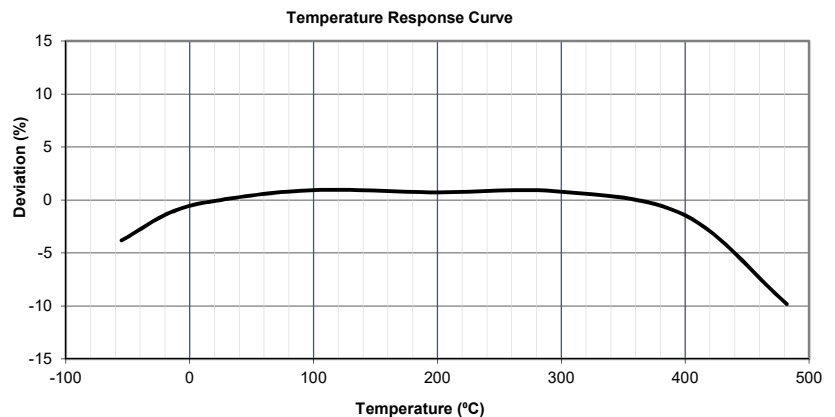
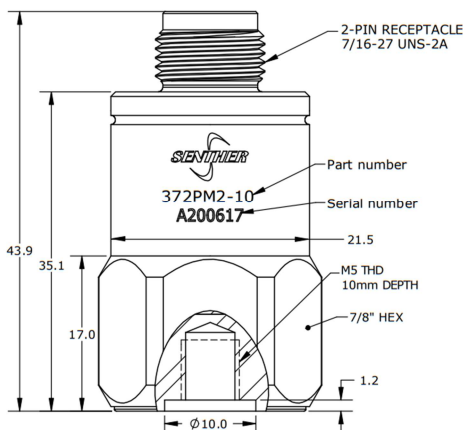
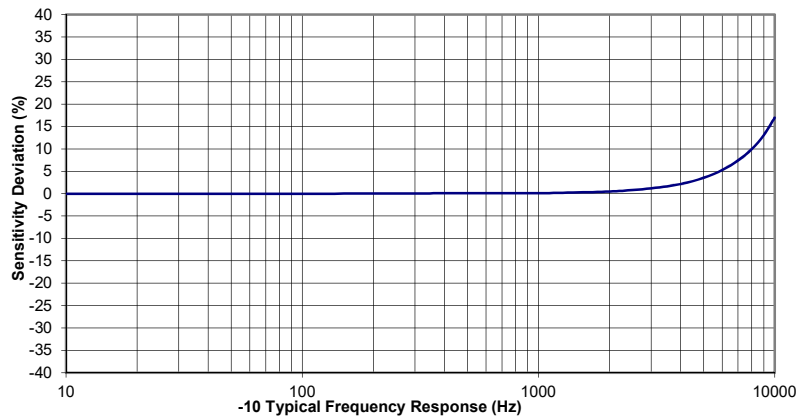
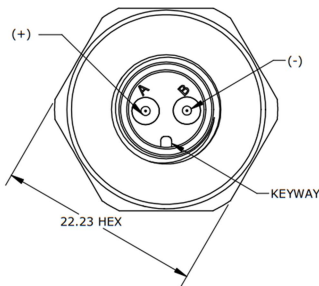


特点：

- 顶端接头方案
- 底部螺柱安装
- 金属焊接密封
- 外壳隔离
- 宽频带响应

应用：

- 高温振动监测
- 发动机测试
- 燃气涡轮检测
- 航空模态分析
- 排气系统测试



规格参数

除非有特别说明，下列参数典型值均在@24°C (+75°F), 100Hz的条件下测得。

参数项	-10	-50	-100	
灵敏度(典型值)	10	50	100	pC/g
灵敏度(最小值)	9.5	47.5	95	pC/g
频率响应 ±5%	10-6500	10-3000	10-2000	Hz
频率响应 ±1dB	1-10000	0.1-6000	0.1-3000	Hz
谐振频率	33	20	15	kHz
横向灵敏度	<5	<5	<5	%
温度响应-55 to +482°C	±15	±15	±15	%
非线性	±1	±1	±1	%FSO/500g
测量范围	±1000	±1000	±1000	g
冲击极限	±5000	±5000	±2000	g
重量	80	95	110	Grams
容值(名义值)	300	550	1000	pF

通用参数	规格范围	单位
内阻(@100Vdc)	>1	GΩ
内阻@ +482°C (+900°F)	>100	KΩ
接地	外壳隔离	
绝缘阻抗 (@100Vdc)	>100	MΩ
操作温度范围	-55 to +482	°C
防护	金属焊接密封	
外壳材料	高温合金	
敏感元件	压电陶瓷	
推荐安装扭矩	18 (2.0)	lb-in(Nm)

附件

1. 校准报告
2. 可选安装配件

产品型号	描述	配置
PM0356	10-32 转 M5 安装螺柱	可选
17P-3	3 米长 7/16-27 接头转 BNC 接头的柔性耐高温线缆	可选
17PH-3	3 米长 7/16-27 接头转 BNC 接头的硬质耐高温线缆	可选
IN-06	3 通道电荷放大器	可选
IN-17	1 通道高温传感器电荷放大器	可选
IN-3062	8 通道数据采集系统	可选

测量系统配置项

传感器	配套线缆	电荷放大器	带 BNC 接头线缆	数据采集器	电脑
					

选型指引

372	PM2	-	10	-	3
型号	输出方式	-	灵敏度	-	一体线长度
372	P=电荷输出 M2=顶端出线	-	10=10pC/g 50=50pC/g 100=100pC/g	-	3=3 米 空=接头输出

