

## 三轴低频响应 IEPE 加速度传感器

### 产品概述

560A系列产品是一款IEPE三轴小型加速度传感器，该型号采用剪切模式工作的压电陶瓷作为敏感元件，具有超宽频带响应特性。此IEPE加速度传感器通过结合优质的晶体和低噪声微电子元件产生信号，与其他敏感元件相比在工作温度范围内获得了超低温度灵敏度变化/响应；剪切模式技术同时保证了卓越的基座灵敏度应变误差。560A系列产品采用激光焊接钛合金金属外壳和玻璃密封4针轻型接头的结构（或整线输出）以供轻型、宽频带应用。出色的振幅和相位频率响应，使得此产品非常适合结构验证、零件测试、跌落测试和实验室水力动力学测试。小型立方体结构使得测试工程师可以很方便的同时测量三个相互垂直轴向的加速度，测试数据可靠，长期稳定。

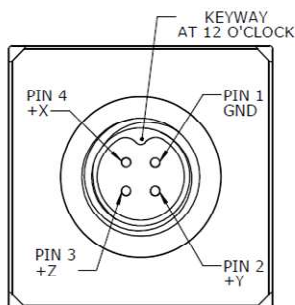
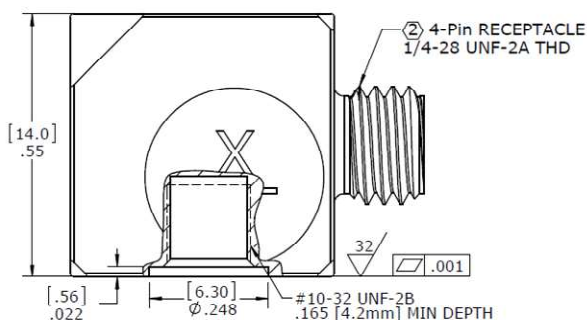
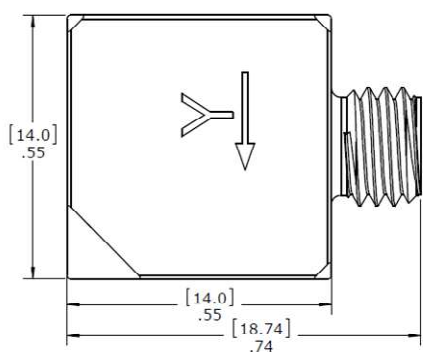
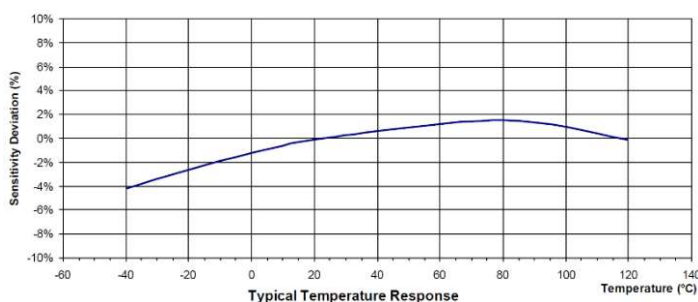
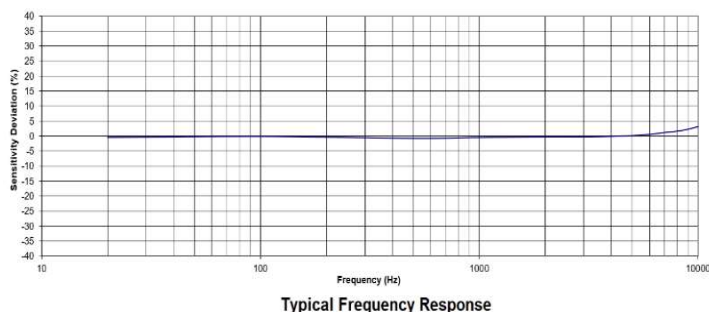


### 特点：

- 卓越的低频响应
- 柔性线缆输出
- 粘合剂或螺柱安装
- 金属焊接密封
- 环形剪切模式
- 三轴测量
- 可选安装隔离

### 应用：

- 飞行测试
- 冲击测试
- 路面测试
- 模态分析



## 规格参数

除非有特别说明，下列参数典型值均在@24°C (+75°F), 24Vdc, 4 mA, 100Hz的条件下测得。

量程范围	±10	±50	±100	±200	±500	±2000	g
灵敏度, ±10%	500	100	50	25	10	2.5	mV/g
频率响应, ±5%	2.5~5000	0.5~5000	1~5000	1~5000	1~5000	1~5000	Hz
频率响应, ±10%	1.5~7000	0.3~7000	0.5~8000	0.5~8000	0.5~9000	0.5~10000	Hz
谐振频率	25	25	25	25	25	25	kHz
横向灵敏度	<5	<5	<5	<5	<5	<5	%
温度响应, -55 to +125°C	±10	±10	±10	±10	±10	±10	%
非线性	±1	±1	±1	±1	±1	±1	%FSO
残留噪声 (2 Hz to 20 KHz)	0.0002	0.0002	0.0002	0.0003	0.0005	0.001	Equiv. g RMS
操作温度	-55 to +85	-55 to +85	-55 to +100	-55 to +125	-55 to +125	-55 to +125	°C
冲击极限	5000	7000	7000	7000	7000	7000	g

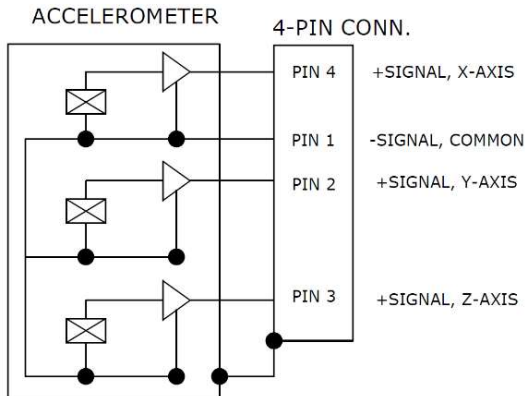
通用参数	规格范围	单位
偏置电压 (室温)	8 to 12	Vdc
偏置电压 (-55°C to 125°C)	6 to 13	Vdc
输出阻抗	<100	Ω
满量程输出	±5	V
绝缘阻抗 (@100Vdc)	>100	MΩ
供电电压	18 to 30	Vdc
恒流激励	2 to 10	mA
防护	金属焊接密封	
外壳材料	钛合金	
敏感元件	压电陶瓷	
重量	12.6	Grams
安装扭矩	18 (2)	lb-in (N-m)

## 附件

### 1. 校准报告

产品型号	描述	配置
PM0231	10-32 转 10-32 安装螺柱	2 选 1 标配
PM0356	10-32 转 M5 安装螺柱	
MB0014	安装磁吸座	可选
PM0276	粘合剂安装适配器	可选
13M4-3	3 米长 4 针连接器装 3*BNC 接头配套线缆	可选
IN-03	3 通道 IEPE 信号调理器	可选
IN-91	便携式振动分析仪	可选
IN-3062	8 通道数据采集系统	可选

## 测量系统配置项



## 选型指引

560	A	-	50
型号	输出方式	-	量程范围
560	A=IEPE 输出 E=带 TEDS 功能的 IEPE 输出	-	10=10g 50=50g 100=100g 200=200g 500=500g 2000=2000g

