

防雷型加速度传感器



(专利号: ZL2014205932243)
未经授权不得仿制

特点:

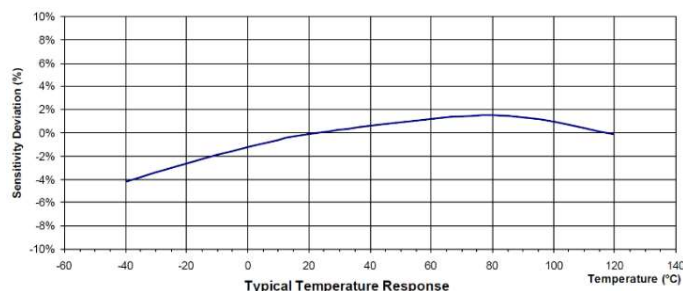
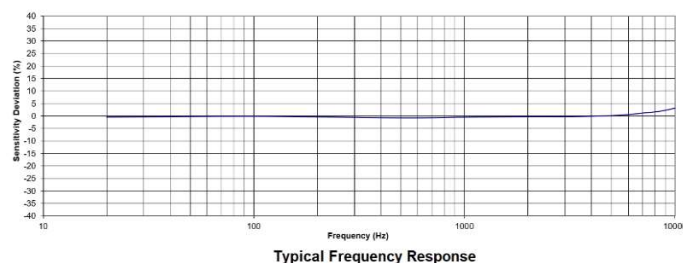
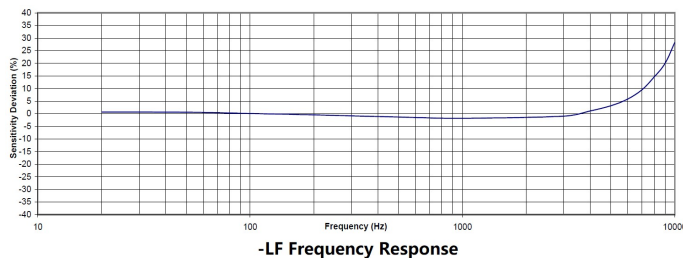
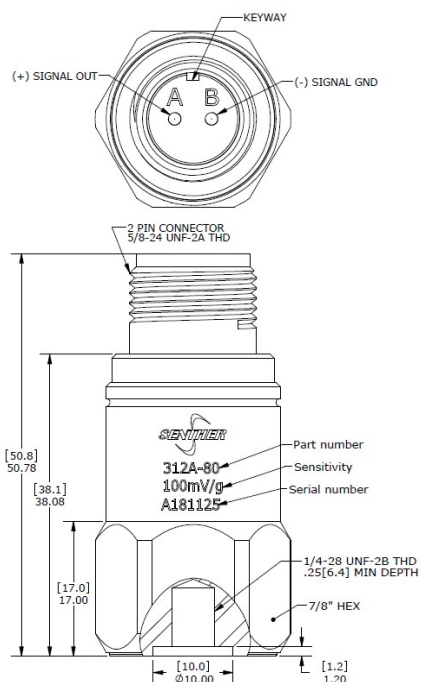
- 坚固耐用
- 耐腐蚀封装
- 金属焊接密封
- 外壳隔离
- 防雷保护
- 极性反向保护

应用:

- 风力发电机
- 高层建筑
- 高压开关
- 工控机台状态监控

产品概述

312A系列产品是一款防雷型振动测试IEPE单轴加速度传感器，其特点是采用环形剪切模式的陶瓷晶体为敏感元件，具有长期保持输出稳定的特性。此加速度传感器的内部电路是在IEPE系统的两线制上同时提供恒流源激励和传输低阻抗电压输出信号，信号地内部屏蔽，并与外壳隔离；同时信号放大电路设计考虑了极性反向保护。外壳采用激光焊接工艺以保证产品的密封性；输出接头采用标准的MIL-C-5015玻璃绝缘连接器以满足不同环境下使用时输出的稳定性；同时312A系列加速度传感器除了粘合剂安装还提供了1/4-28的螺纹孔以便牢固安装。312A系列加速度传感器具有宽频带响应和抗冲击的特性，所以对环境比较恶劣的高原设备振动监控和测量来说，312A绝对是一款理想的加速度传感器。另外，森瑟科技还提供与标准MIL-C-5015接头配套的线缆，型号16A-L可选，具体参见配件表。



规格参数

除非有特别说明，下列参数典型值均在@24°C (+75°F), 24Vdc, 4 mA, 100Hz的条件下测得。

| 产品型号 | -5-LF | -10-LF | -20 | -80 | -500 | |
|--------------------|-----------|-----------|-----------|-----------|-----------|---------|
| 测量范围 | ±5 | ±10 | ±20 | ±80 | ±500 | g, peak |
| 灵敏度 ±10% | 1000 | 500 | 250 | 100 | 10 | mV/g |
| 频率响应 ±5% | 0.3-4000 | 0.3-4000 | 1-7000 | 1-7000 | 1-7000 | Hz |
| 频率响应 ±3dB | 0.1-10000 | 0.1-10000 | 0.3-15000 | 0.3-15000 | 0.3-15000 | Hz |
| 谐振频率 | 20 | 20 | 32 | 32 | 32 | kHz |
| 横向灵敏度 | <5 | <5 | <5 | <5 | <5 | % |
| 温度响应 -55 to +125°C | ±10 | ±10 | ±10 | ±10 | ±10 | % |
| 非线性 | ±1 | ±1 | ±1 | ±1 | ±1 | %FSO |
| 残留噪声 | 0.00015 | 0.0002 | 0.0005 | 0.0005 | 0.001 | g RMS |
| 冲击极限 | 2000 | 2000 | 5000 | 5000 | 5000 | g |
| 上电时间 | <5 | <5 | <2 | <2 | <2 | second |
| 重量 | 87 | 87 | 80 | 80 | 80 | Gram |

| 规格参数 | 规格 | 单位 |
|-----------------|------------------|-----------|
| 偏置电压 | 10 to 14 | Vdc |
| 恒流激励电压 | 18 to 30 | Vdc |
| 恒流激励 | 2 to 10 | mA |
| 输出阻抗 | <100 | Ω |
| 耐压 (针与外壳之间@60s) | 4000 | Vac(@60s) |
| 操作温度范围 | -55 to +125°C | °C |
| 防护 | 金属焊接密封 | |
| 外壳材料 | 316L 不锈钢 | |
| 敏感元件 | 压电陶瓷 | |
| 连接器 | 2 Pin MIL-C-5015 | |

附件

1. 校准参数表为标配
2. 可选安装配件

| 产品型号 | 描述 | 配置项 |
|----------|-----------------------------------|----------|
| PM0011 | ¼-28 转 ¼-28 安装螺柱 | 2 选 1 标配 |
| PM0008 | ¼-28 转 M6 安装螺柱 | |
| PM0007 | ¼-28 转 M10 安装螺柱 | 可选 |
| PM0445 | 粘接安装基座 | 可选 |
| MB0001 | 平底安装磁座 | 可选 |
| MB0011 | 马蹄形安装磁座 | 可选 |
| 16A-10 | 10 米长带 MIL-C-5015 连接器的线缆 | 可选 |
| 16A-10-B | 10 米长带 MIL-C-5015 连接器 转 BNC 接头的线缆 | 可选 |
| IN-03 | 3 通道 IEPE 信号调理器 | 可选 |
| IN-91 | 便携式振动分析仪 | 可选 |
| IN-SDG | 8 通道信号采集器 | 可选 |

测量系统配置项



选型指引

| | | | | | | | |
|-----|-----------|---|--|---|----------------------|---|---|
| 312 | A | - | 80 | - | LF | - | A |
| 型号 | 输出方式 | - | 范围 | - | 低频选项 | - | 安装螺柱 |
| 312 | A=IEPE 输出 | - | 5=5g 10=10g 20=20g 80=80g 500=500g | - | LF= 低频响应 空白= 普频响应 | - | A= ¼-28 转 ¼-28 螺柱 B= ¼-28 转 M6 螺柱 C*=客户定制 |

