

三轴微振动加速度传感器

产品概述

394A系列产品是一款低频微振动测量用三轴加速度传感器。该型号专门为大型建筑、精密设备隔振和地震监测等应用设计的，用于探测超低频和低频振动的加速度信号。其特点是通过压电传感机构输出一个低噪声并且高幅值的信号，具有出色的测量分辨率。394A产品采用陶瓷晶体作为敏感元件，因此具有更好的信号品质和低频响应特性，内置低噪声信号调制器，因此具有很高的分辨率。为了达最好的测量效果，微振加速度传感器通常搭配增益放大器和电源信号调制器一起使用。此加速度传感器采用激光焊接的方式将不锈钢外壳与气密接头牢固焊接在一起；安装绝缘隔离，内部屏蔽，外部环境（包括RF、EMI、ESD以及过载）和误操作对产品的影响完全可控，从而保证了产品卓越的重复性和长期稳定性。

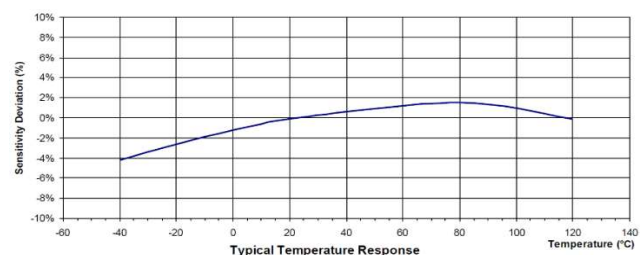
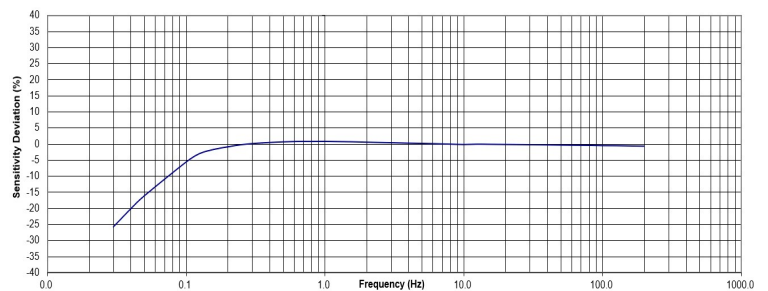
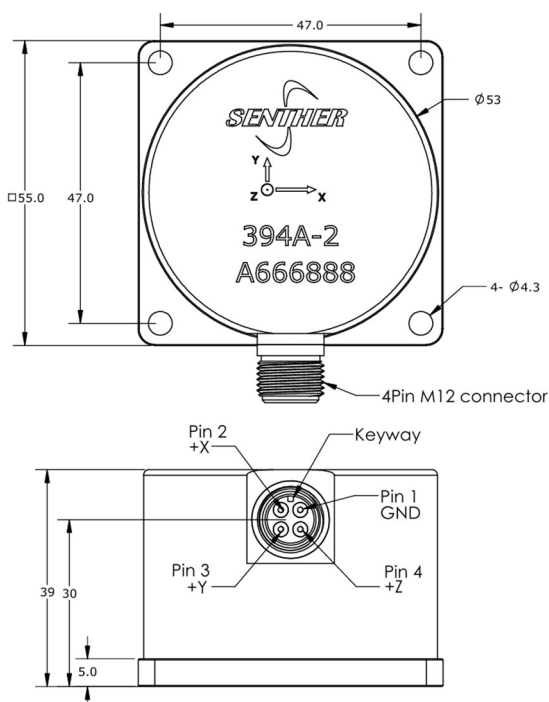


特点：

- 四角安装孔设计
- 超低频响应
- 三轴输出
- 高灵敏度
- 金属焊接密封
- EMI/RFI屏蔽

应用：

- 地震监测
- 精密设备隔振
- 高层建筑监控



规格参数

除非有特别说明，下列参数典型值均在@24°C (+75°F), 24Vdc, 4 mA, 100Hz的条件下测得。

产品参数	-2	
测量范围	±2	g, peak
灵敏度 ±10%	2500	mV/g
频率响应 ±3dB	0.02-200	Hz
谐振频率	>1	kHz
横向灵敏度	<5	%
温度响应 -55 to +85°C	±10	%
非线性	±1	%FSO
残留噪声	0.000005	g RMS
冲击极限	100	g
上电时间	<60	second
重量 (不包括线缆)	596	Gram

规格参数	规格	单位
偏置电压	10 to 14	Vdc
恒流激励电压	18 to 30	Vdc
恒流激励	2 to 10	mA
输出阻抗	<100	Ω
绝缘阻抗 (@100Vdc)	>100	MΩ
操作温度范围	-55 to +85	°C
防护	金属焊接密封	
外壳材料	不锈钢 316L	
防护	IP67	
安装扭矩	2.2 (19.5)	N-m (lb-in)

附件

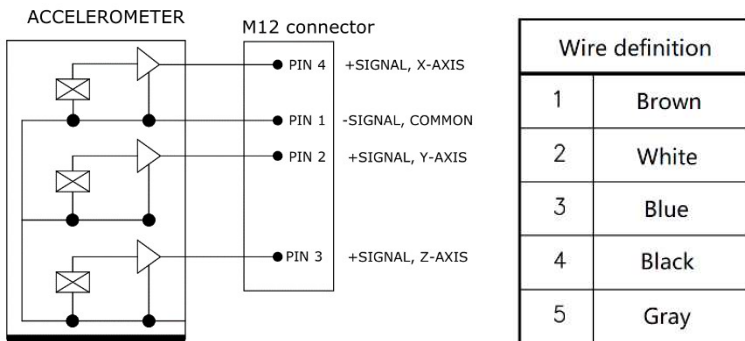
1. 校准参数表为标配
2. 可选安装配件

产品型号	描述	配置项
PM0138	M4*10 内六角螺钉	4pcs 标配
18T-10	10 米长带 M12 连接器的配套线缆(PVC)	可选
IN-03	3 通道 IEPE 信号调理器	可选
IN-91	便携式振动分析仪	可选
IN-3062	8 通道数据采集系统	可选

测量系统配置项



18T线缆接线方式



选型指引

394	A	-	2
型号	输出方式	-	范围
394	A=IEPE 输出	-	2=±2g

