

工业防水型加速度传感器



产品概述

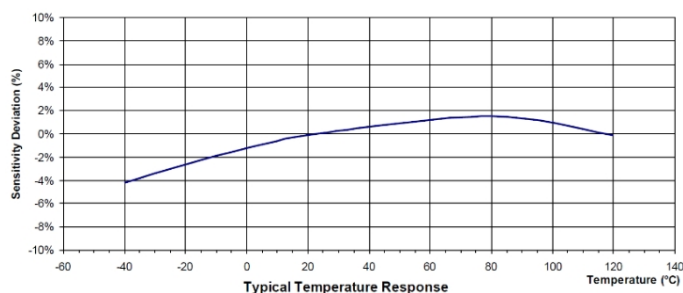
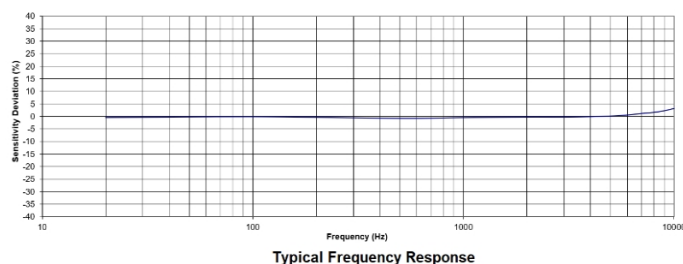
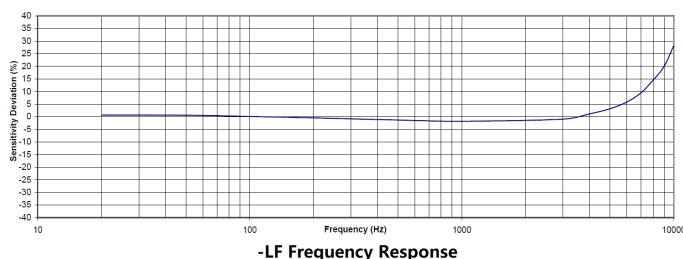
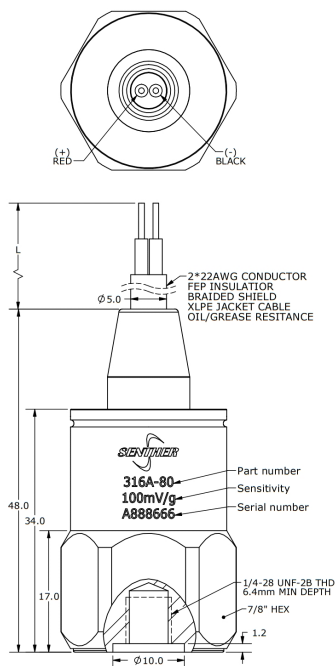
316A 系列产品是一款振动测量用防水加速度传感器,特点是采用环形剪切模式的陶瓷晶体为敏感元件,具有长期保持输出稳定的特性。此加速度传感器的内部电路是在 IEPE 系统的两线制上同时提供恒流源激励和传输低阻抗电压输出信号,信号地内部屏蔽,并与外壳隔离;同时信号放大电路设计考虑了极性反向保护。外壳采用激光焊接工艺以保证产品的密封性;输出采用一体出线方式以满足潮湿及水下环境下使用时的可靠性;316A 系列加速度传感器支持粘合剂安装,也支持 1/4-28 的螺纹孔牢固安装。316A 系列加速度传感器具有频带响应宽和抗冲击的特性,可以在有意外冲击信号的环境下用于工业振动监控。另外,森瑟科技还可以提供适配客户采集设备的插头以方便现场安装,具体要求可咨询当地销售代表。

特点:

- 防水设计
- 耐腐蚀封装
- 金属焊接密封
- 外壳隔离
- EMI/RFI屏蔽
- 抗冲击保护
- 宽频带响应

应用:

- 污水处理设备
- 齿轮箱监控
- 水下轴承检测
- 机台状态监控



规格参数

除非有特别说明，下列参数典型值均在@24°C (+75°F), 24Vdc, 4 mA, 100Hz的条件下测得。

产品型号	-5-LF	-10-LF	-20	-80	-500	
测量范围	±5	±10	±20	±80	±500	g, peak
灵敏度 ±10%	1000	500	250	100	10	mV/g
频率响应 ±5%	0.3-4000	0.3-4000	1-7000	1-7000	1-7000	Hz
频率响应 ±3dB	0.1-10000	0.1-10000	0.5-13000	0.3-13000	0.3-13000	Hz
谐振频率	20	20	32	32	32	kHz
横向灵敏度	<5	<5	<5	<5	<5	%
温度响应 -55 to +125°C	±10	±10	±10	±10	±10	%
非线性	±1	±1	±1	±1	±1	%FSO
残留噪声	0.00015	0.0002	0.0005	0.0005	0.0010	g RMS
冲击极限	2000	2000	5000	5000	5000	g
上电时间	<5	<5	<2	<2	<2	second
重量 (不含电缆)	80	80	75	75	75	Gram

规格参数	规格	单位
偏置电压	10 to 14	Vdc
恒流激励电压	18 to 30	Vdc
恒流激励	2 to 10	mA
输出阻抗	<100	Ω
绝缘阻抗 (@100Vdc)	>100	MΩ
操作温度范围	-55 to +125°C	°C
防护	金属焊接密封	
外壳材料	316L 不锈钢	
敏感元件	压电陶瓷	
输出方式	2 芯电缆	

附件

1. 校准参数表为标配
2. 可选安装配件

产品型号	描述	配置项
PM0011	¼-28 转 ¼-28 安装螺柱	2 选 1 标配
PM0008	¼-28 转 M6 安装螺柱	
PM0007	¼-28 转 M10 安装螺柱	
PM0445	粘接安装底座	可选
MB0001	安装磁座	可选
MB0011	鞍型安装磁座	可选
IN-03	3 通道 IEPE 信号调理器	可选
IN-91	便携式振动分析仪	可选
IN-SDG	8 通道数据采集系统	可选

测量系统配置项

传感器	尾端插头	信号调理器	采集器线缆	数据采集器	电脑

选型指引

316	A	-	5	-	LF	-	10	B
型号	输出方式	-	范围	-	低频选项	-	电缆长度	尾端插头
316	A=IEPE 输出	-	5=5g 10=10g 20=20g 80=80g 500=500g	-	LF= 低频响应 空白= 普频响应	-	10= 10 米 15= 15 米	B= BNC 接头 空= 裸线

