

冲击加速度传感器

产品概述

418系列是一款采用最新压阻式MEMS敏感元件的冲击加速度传感器，具有卓越的动态响应特性和稳定性。其特点是有在0~50°C的范围内内置全桥式温度补偿，横向灵敏度标准<3%。金属焊接密封装配可使产品前端的防护等级达到IP68。先进的MEMS结构设计保证了产品的抗冲击特性以及5KHz内频率响应无明显失真和相位偏移。418系列产品支持不同方向面的粘贴/螺接安装，保证测试的重复性同时简化了现场施工。

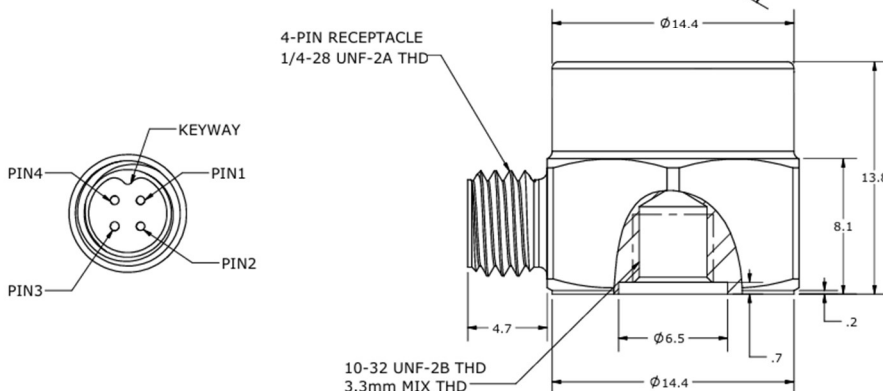
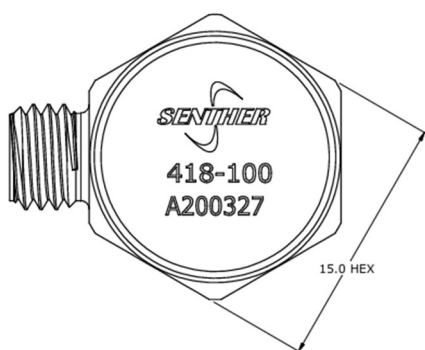
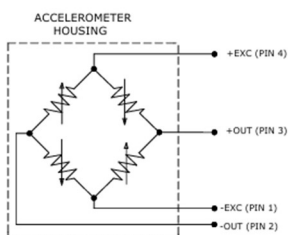
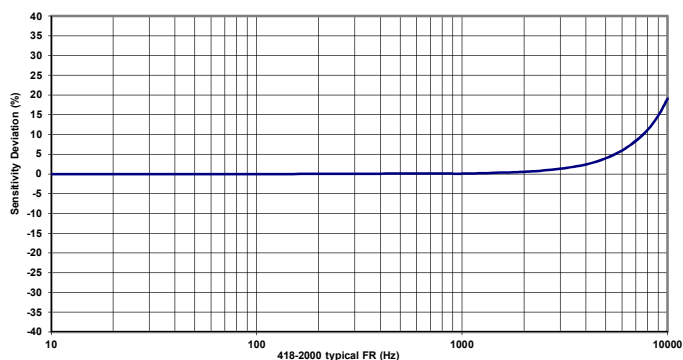


特点：

- 气密外壳
- 静态响应
- 2000 g 量程
- 高低频冲击测试
- 冲击极限 10Kg
- 2-10Vdc 激励
- 小巧轻型

应用：

- 碰撞测试
- 跌落冲击测试
- 模态试验



规格参数

除非有特别说明，下列参数典型值均在@24°C (+75°F), 10Vdc, 100Hz的条件下测得。

参数	-0100	-0500	-2000	单位
测量范围	±100	±500	±2000	g
灵敏度	0.9	0.4	0.15	mV/g
频率响应 ±2%	0-500	0-1200	0-3000	Hz
频率响应 ±5%	0-1200	0-3000	0-5000	Hz
频率响应 ±1dB	0-1500	0-4200	0-7000	Hz
相位响应 ±5°	0-400	0-1000	0-2000	Hz
谐振频率	6000	15000	26000	Hz
阻尼系数	0.5	0.3	0.05	
冲击极限	10000	10000	10000	g



通用参数	Value	单位
零点输出	<±25	mV
横向灵敏度	<3	%
非线性	±1	%Reading
零点温漂 0-50°C (32-122°F)	±0.04 (±0.02)	%FSO/°C (%FSO/°F)
灵敏度温漂 0-50°C (32-122°F)	±0.1 (±0.06)	%/°C (%/°F)
激励电压	2 to 10	Vdc
绝缘阻抗 (@100Vdc)	>100	MΩ
输入阻抗	2400 to 4800	Ω
输出阻抗	2400 to 4800	Ω
操作温度范围	-40 to +121 (-40 to +250)	°C (°F)
外壳材料	钛合金	
防护	焊接密封	
重量 (不包括线缆)	8.5	Grams
推荐安装扭矩	3 (0.3)	Lb-in (N·m)

附件

1. 校准报告
2. 可选安装配件

产品型号	描述	配置项
PM0231	10-32 转 10-32 安装螺柱	2 选 1 标配
PM0356	10-32 转 M5 安装螺柱	
13M2-3	带 4 针连接头的 3 米长线缆	可选
PM0276	粘贴安装基座	可选
PJ0048	LEMO FGG-1B-307 连接器	可选
PF0095	快干胶水-Loctite® #401	可选
IN-01	电压信号放大器	可选
IN-3062	8 通道数据采集系统	可选

测量系统配置项

传感器	连接电缆	LEMO 连接器	数据采集器	电脑
				

选型指引

418	-	2000
型号	-	量程范围
418	-	100=100g 500=500g 2000=2000g

