

## 气密封装三轴静态响应加速度传感器

### 产品概述



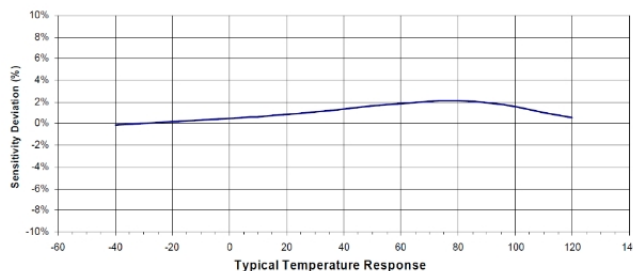
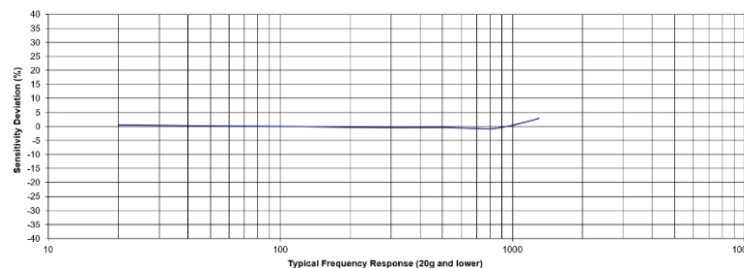
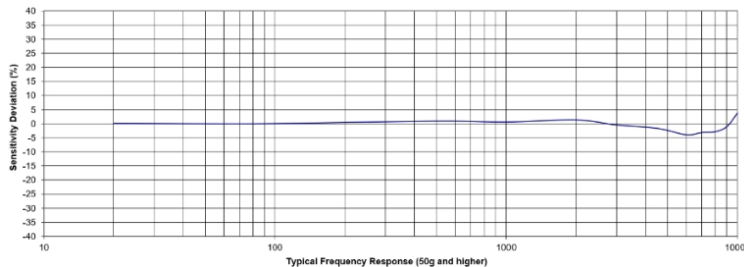
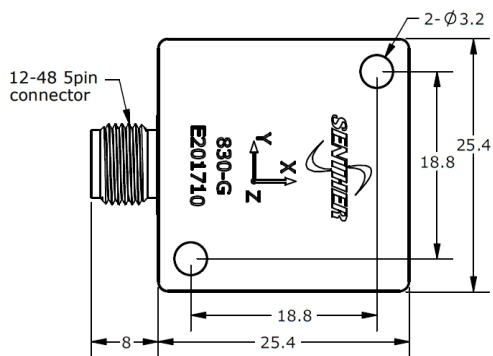
830系列产品是一款高精度、低噪声的三轴加速度传感器，其可以同步测量三个相互垂直轴向上的加速度和低频振动。其特点是采用了变容式MEMS硅晶片为敏感元件，该敏感元件由一个很小的惯性质量块和一个挠性元件组成，该挠性元件位于两块极板之间。随着质量块在加速度作用下发生偏移，极板之间的电容也会发生变化；包含了交流激励和同步调制解调电路的加速度传感器内部信号调节器，同时输出与应用加速度成比例的模拟电压信号，单端信号输出值为 $2.5V \pm 2V$ ，由单端稳压电源提供8到36Vdc的供电。此产品在操作温度范围内配置温度补偿电路以获得更好的温度响应特性。敏感元件和电子组件一起封装在小型轻巧，焊接密封的不锈钢外壳中，信号地与测试对象绝缘隔离。配套23-L连接线缆可供选用。830加速度传感器的安装可以通过粘合剂安装也可以用M3的公制螺丝安装。此产品广泛应用于需要精确测量的研发项目，产品封装也适合在严苛的环境使用，性能长期稳定。

### 特点：

- 金属焊接密封
- 2 to 500g 量程
- 超低噪声
- 高频响应
- 卓越的温度稳定性
- 长期稳定
- 5K g 抗冲击

### 应用：

- 飞行测试
- 汽车道路测试
- 土木工程检定
- 铁路舒适性测试
- 航空和航天



## 规格参数

除非有特别说明，下列参数典型值均在@24°C (+75°F), 12Vdc (每个轴向) 条件下测得。

参数	-2	-5	-10	-20	-30	-50	-100	-500	单位
测量范围	±2	±5	±10	±20	±30	±50	±100	±500	g
灵敏度 ±10%	1000	400	200	100	67	40	20	4	mV/g
频率响应 ±5%	0-800	0-800	0-800	0-800	0-800	0-4500	0-4500	0-7000	Hz
频率响应±3dB	0-1300	0-1300	0-1300	0-1300	0-1300	0-10000	0-10000	0-10000	Hz
噪声密度	20	80	80	160	160	25	30	150	ug/√Hz
残留噪声 (通频带)	650	1000	550	550	550	250	300	300	μVrms
冲击极限 (任意轴向)	5000	5000	5000	5000	5000	5000	5000	5000	g

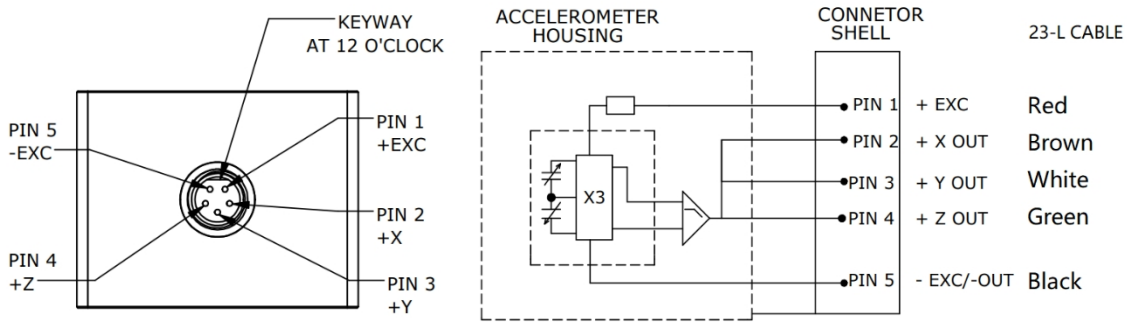
通用参数	规格范围	单位
零点输出	2500±50	mV
横向灵敏度	<2	%
非线性 (BFSL)	±1	%FSO
零点温漂 -40 to +125°C, ref 24°C	±1.5	%FSO
灵敏度温漂 -40 to +125°C, ref 24°C	±2	%
恒流激励电压	8 to 36	Vdc
恒流激励	<15	mA
偏置电压	2.5	Vdc
满量程输出	±2	Vpk (FSO=2V)
输出阻抗	<100	Ω
绝缘阻抗 (@100Vdc)	>100	MΩ
上电时间	<100	mSec
工作和存储温度	-40 to +125	°C (°F)
防护 (外壳)	焊接气密封装	
外壳材料	316L 不锈钢	
重量 (不包括线缆)	59	Grams
推荐安装扭矩	6 (0.7)	lb-in (Nm)

## 附件

1. 校准报告
2. 可选安装配置项

产品型号	描述	配置项
PM0346	M3 内六角螺钉	附 2pcs
PM0073	Ø3 SST 垫片	附 2pcs
23-3	3 米连接线带 5 孔连接器	可选
PJ0048	LEMO FGG-1B-307 连接器	可选
IN-3062	8 通道数据采集系统	可选

## 测量系统配置项



## 选型指引

830	-	20
型号	-	量程范围
830	-	2=2g
		5=5g
		10=10g
		20=20g
		30=30g
		50=50g
		100=100g
		500=500g

