

低温振动加速度传感器

产品概述

913P系列产品是一款耐低温的压电加速度传感器，其特点是采用压缩模式的陶瓷晶体为敏感元件，具有高分辨率输出信号的特性。此加速度传感器基于压电陶瓷的特性通过低噪声线缆输出电荷信号，信号地与外壳相连。外壳采用不锈钢通过激光焊接工艺实现产品的密封性；输出接头采用微型玻璃绝缘连接器以满足不同环境下使用时输出的稳定性。913P产品底部有提供测试用的螺纹孔，工厂可以提供不同的安装螺钉（转M5或10-32可选）将加速度传感器固定于被测对象上。913P系列加速度传感器具有宽频带响应和耐低温的特性，所以适用于在低温环境下测量动态加速度及振动的场合。另外，森瑟科技还提供与接头配套的线缆和电荷放大器选项，具体可参见配件表格。

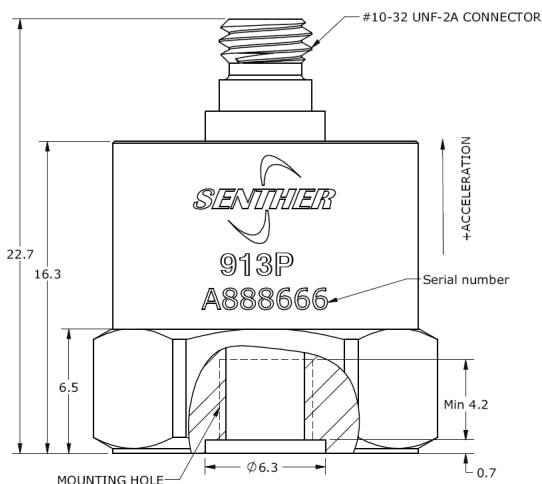
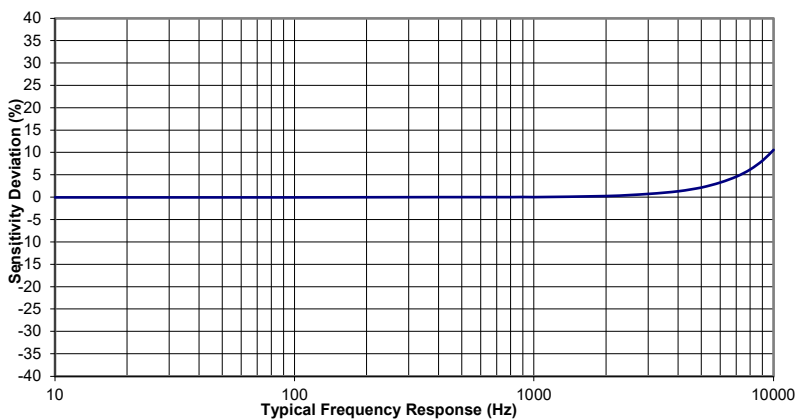
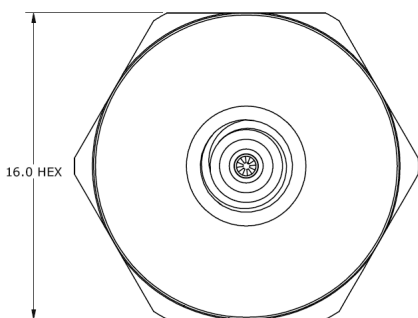


特点：

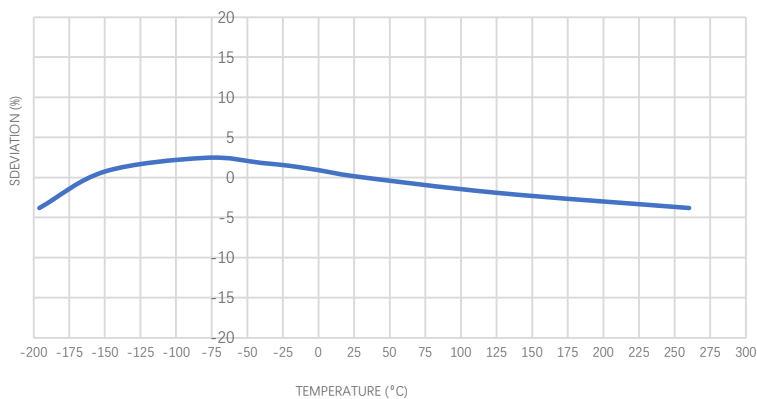
- 轻量化设计
- 螺柱安装
- 金属焊接密封
- 耐温变设计
- 宽频带响应

应用：

- 低温振动监测
- 火箭燃料测试
- 发动机测试
- 飞行研究
- 模态分析



TEMPERATURE RESPONSE



规格参数

除非有特别说明，下列参数典型值均在@24°C (+75°F), 100Hz的条件下测得。

项目	参数	单位
灵敏度(典型值)	33	pC/g
灵敏度(最小值)	30	pC/g
频率响应 ±5%	10-2500	Hz
频率响应 ±1dB	0.5-5000	Hz
谐振频率	20	kHz
横向灵敏度	<5	%
温度响应-196 to +150°C	±15	%
非线性	±1	%FSO/500g
测量范围	±1000	g
冲击极限	±5000	g
重量	26	Grams
容值(名义值)	1050	pF
安装螺纹	M5	

通用参数	规格范围	单位
内阻(@100Vdc)	>1	GΩ
内阻@ +150°C	>10	MΩ
接地	外壳接地	
操作温度范围	-196 to +260	°C
防护	金属焊接密封	
外壳材料	不锈钢	
敏感元件	压电陶瓷	
推荐安装扭矩	18 (2.0)	lb-in(Nm)

附件

1. 校准报告
2. 可选安装配件

产品型号	描述	配置
PM0231	10-32 转 10-32 安装螺柱	可选
PM0356	10-32 转 M5 安装螺柱	可选
MB0027	焊接/粘接安装座	可选
11P-3	3 米长带 10-32 转 BNC 接头的配套线缆	可选
10P-3	3 米长带 10-32 转 10-32 接头的配套线缆	可选
IN-06	3 通道电荷放大器	可选
IN-17	1 通道加速度传感器电荷放大器	可选
IN-3062	8 通道数据采集系统	可选

测量系统配置项

传感器	配套线缆	电荷放大器	带 BNC 接头线缆	数据采集器	电脑
					

选型指引

913	P	-	3
型号	输出方式	-	一体线长度 (如适用)
913	P=电荷输出	-	3=3 米 空=接头输出

