

## 防雷型加速度传感器



(专利号: ZL2014205932243)

未经授权不得仿制

### 特点:

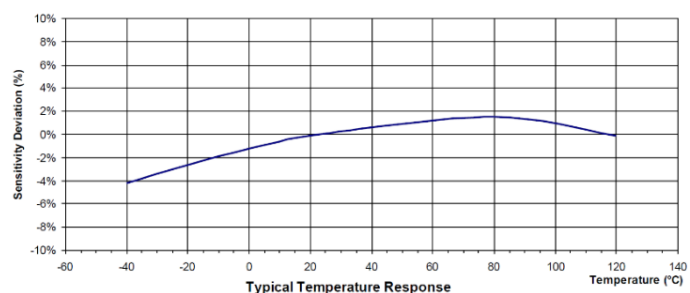
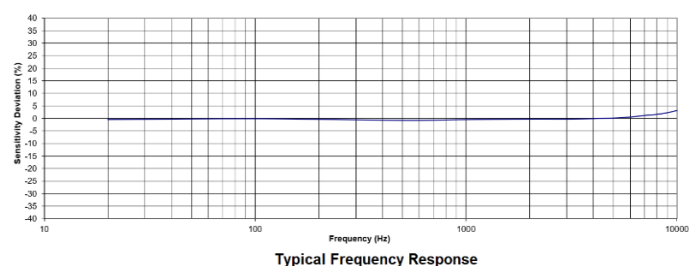
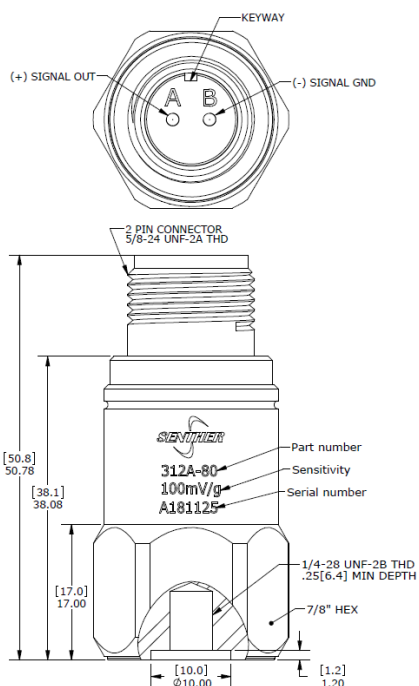
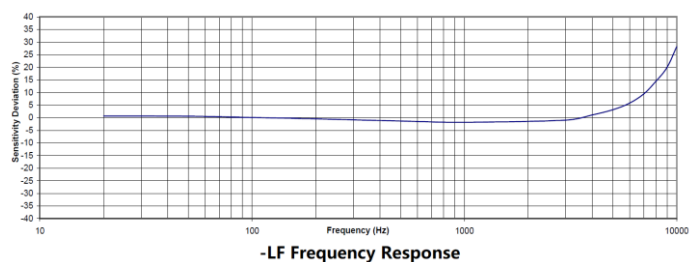
- 坚固耐用
- 耐腐蚀
- 金属焊接密封
- 外壳隔离
- 防雷保护
- 极性反向保护

### 应用:

- 风力发电机
- 高层建筑
- 高压开关
- 工控机台状态监控

### 产品概述

312AM1是一款超级防雷保护型IEPE单轴加速度传感器,允许在恶劣的电压环境下进行振动测量,其特点是采用环形剪切模式的陶瓷晶体为敏感元件,具有长期保持输出稳定的特性。此加速度传感器的内部电路是在IEPE系统的两线制上同时提供恒流源激励和传输低阻抗电压输出信号,信号地内部屏蔽,并与外壳隔离;同时信号放大电路设计考虑了极性反向保护。外壳采用激光焊接工艺以保证产品的密封性;输出连接头采用标准的MIL-C-5015玻璃绝缘连接器以满足不同环境下使用时输出的稳定性;同时312AM1系列加速度传感器除了粘合剂安装还提供了1/4-28的螺纹孔以便牢固安装。312AM1系列加速度传感器具有宽频带响应和抗冲击的特性,所以对环境比较恶劣的高原设备振动监控和测量使用来说,312AM1绝对是一款理想的加速度传感器。另外,森瑟科技还提供与标准MIL-C-5015接头配套的线缆,型号16A-L可选,具体参见配件表。



## 规格参数

除非有特别说明，下列参数典型值均在@24°C (+75°F), 24Vdc, 4 mA, 100Hz的条件下测得。

产品型号	-5-LF	-10-LF	-20	-80	-500	
测量范围	±5	±10	±20	±80	±500	g, peak
灵敏度 ±10%	1000	500	250	100	10	mV/g
频率响应 ±5%	0.3-4000	0.3-4000	1-7000	1-7000	1-7000	Hz
频率响应 ±3dB	0.1-6000	0.1-6000	0.3-10000	0.3-10000	0.3-10000	Hz
谐振频率	20	20	32	32	32	kHz
横向灵敏度	<5	<5	<5	<5	<5	%
温度响应 -55 to +125°C	±10	±10	±10	±10	±10	%
非线性	±1	±1	±1	±1	±1	%FSO
残留噪声	0.00015	0.0002	0.0005	0.0005	0.0010	g RMS
冲击极限	2000	2000	5000	5000	5000	g
上电时间	<5	<5	<2	<2	<2	second
重量	87	87	80	80	80	Gram

规格参数	规格	单位
偏置电压	10 to 14	Vdc
恒流激励电压	18 to 30	Vdc
恒流激励	2 to 10	mA
输出阻抗	<100	Ω
耐压（针与外壳之间）	6000	VAC(@60 seconds)
操作温度范围	-55 to +125°C	°C
防护	金属焊接密封	
外壳材料	316L 不锈钢	
敏感元件	压电陶瓷	
连接器	2 Pin MIL-C-5015	

## 附件

1. 校准报告
2. 可选安装配置件

产品型号	描述	配置项
PM0011	¼-28 转 ¼-28 安装螺柱	2 选 1 标配
PM0008	¼-28 转 M6 安装螺柱	
PM0007	¼-28 转 M10 安装螺柱	
MB0001	安装磁座	可选
16A-10	10 米长带 MIL-C-5015 连接器的线缆	可选
16A-10-B	10 米长带 MIL-C-5015 连接器 转 BNC 接头的线缆	可选
IN-03	3 通道 IEPE 信号调理器	可选
IN-91	便携式振动分析仪	可选
IN-3062	8 通道数据采集系统	可选

## 测量系统配置项

传感器	配套线缆	信号调理器	带 BNC 接头线缆	数据采集器	电脑
					

## 选型指引

312	AM1	-	80	-	LF	-	A
型号	输出方式	-	范围	-	低频选项	-	安装螺柱
312	A=IEPE 输出 M1=6KV 耐压	-	5=5g 10=10g 20=20g 80=80g 500=500g	-	LF= 低频响应 空白= 普频响应	-	A= ¼-28 转 ¼-28 螺柱 B= ¼-28 转 M6 螺柱 C*=客户定制

