

## 实时波形输出振动速度传感器

### 产品概述

312W系列产品一款振动速度实时波形输出、防雷型IEPE加速度传感器，其特点是采用环形剪切模式的陶瓷晶体为敏感元件，具有长期保持输出稳定的特性。此加速度传感器的内部电路是在IEPE系统的两线制上同时提供恒流源激励和传输低阻抗电压输出信号，信号地内部屏蔽，并与外壳隔离；同时信号放大电路设计考虑了极性反向保护。外壳采用激光焊接工艺以保证产品的密封性；输出连接头采用标准的MIL-C-5015玻璃绝缘连接器以满足不同环境下使用时输出的稳定性；同时312W系列加速度传感器除了粘合剂安装还提供了1/4-28的螺纹孔以便牢固安装。312W系列加速度传感器具有宽频带响应和抗冲击的特性，所以对环境比较恶劣的工业振动监控和测量使用来说，312W绝对是一款理想的加速度传感器。另外，森瑟科技还提供与标准MIL-C-5015接头配套的线缆，型号16A-L可选，具体参见配件表。

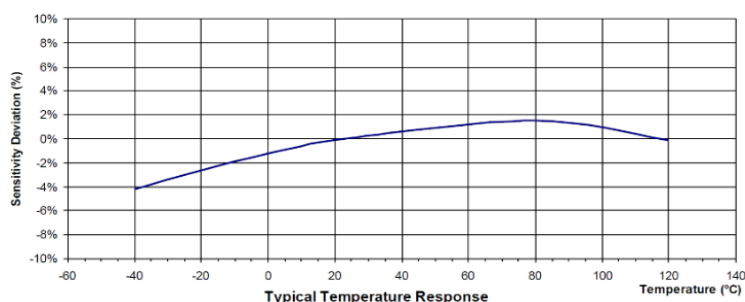
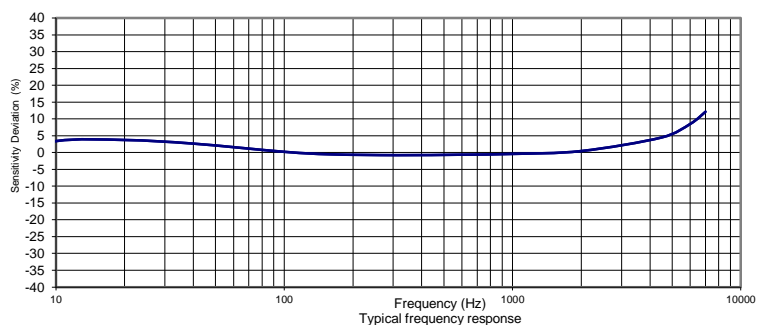
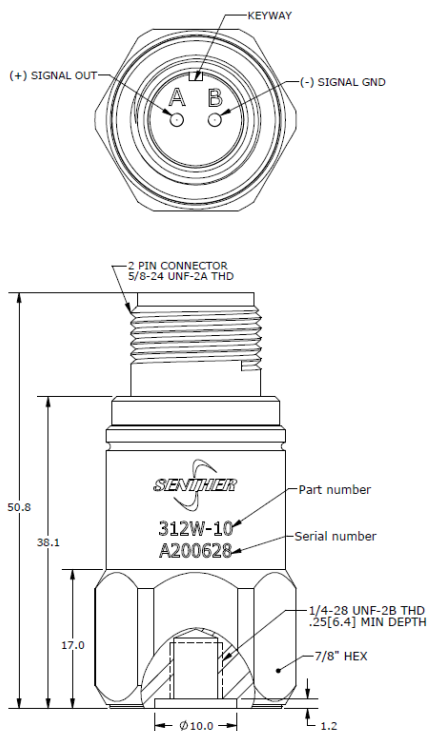


### 特点：

- 速度实时波形输出
- IEPE电压信号
- 防雷保护
- 金属焊接密封
- 外壳隔离
- EMI/RFI屏蔽
- 抗冲击

### 应用：

- 鼓风机监测
- 齿轮箱监控
- 轴承检测
- 机台状态监控



## 规格参数

除非有特别说明，下列参数典型值均在@24°C (+75°F), 4 mA, 100Hz的条件下测得。

产品型号	-5	-6.25	-10	-20	-50	-100	单位
测量范围	0-5	0-6.25	0-10	0-20	0-50	0-100	in/sec
	0-127	0-158.75	0-254	0-508	0-1270	0-2540	mm/sec
灵敏度 ±10%	1000	800	500	250	100	50	mV/(in /sec)
	39.4	31.5	19.7	9.9	3.9	2.0	mV/( mm/sec)
频率响应 ±10%	6-4000	6-4000	5-4000	5-4000	4-4000	3-4500	Hz
频率响应±3dB	4-5000	4-5000	3-5000	3-5000	2.5-5000	2-6000	Hz
残留噪声 (1Hz to 3kHz)	50	50	50	50	80	120	µin/sec
非线性	±1	±1	±1	±1	±1	±1	%
横向灵敏度	<5	<5	<5	<5	<5	<5	%
温度响应	±10	±10	±10	±10	±10	±10	%
振动极限	±500	±500	±500	±500	±500	±500	g
冲击极限	±2000	±2000	±2000	±2000	±2000	±5000	g pk
上电时间	<5	<5	<5	<5	<5	<5	sec
重量	87	87	87	87	87	80	Gram

规格参数	规格	单位
恒流激励电压	18 - 30	VDC
恒流激励	2 - 10	mA
偏置电压	10 - 14	VDC
输出阻抗	<100	Ω
绝缘阻抗 (@100Vdc)	>100	MΩ
耐压 (针与外壳之间@60s)	4000	Vac
温度范围	-40 - 120	°C
防护	IP68	
敏感元件	压电陶瓷	
外壳材料	不锈钢	
连接器	2 Pin MIL-C-5015	

## 附件

1. 校准参数表为标配
2. 可选安装配件

产品型号	描述	配置项
PM0011	¼-28 转 ¼-28 安装螺柱	2 选 1 标配
PM0008	¼-28 转 M6 安装螺柱	
PM0007	¼-28 转 M10 安装螺柱	可选
MB0001	安装磁座	可选
16A-10	10 米长带 MIL-C-5015 连接器的线缆	可选
16A-10-B	10 米长带 MIL-C-5015 连接器 转 BNC 接头的线缆	可选
IN-03	3 通道 IEPE 信号调理器	可选
IN-91	便携式振动分析仪	可选
IN-3062	8 通道数据采集系统	可选

## 测量系统配置项

传感器	配套线缆	信号调理器	带 BNC 接头线缆	数据采集器	电脑

## 选型指引

312	W	-	1	-	A
型号	输出方式	-	范围	-	安装螺柱
312	W=速度实时波形输出	-	5=5in/sec 6.25=6.25in/sec 10=10in/sec 20=20in/sec 50=50in/sec 100=100in/sec	-	A= ¼-28 转¼-28 螺柱 B= ¼-28 转 M6 螺柱 C*=客户定制

