

防雷型双轴加速度传感器



(专利号: ZL2014205932243)
未经授权, 不得仿制

特点:

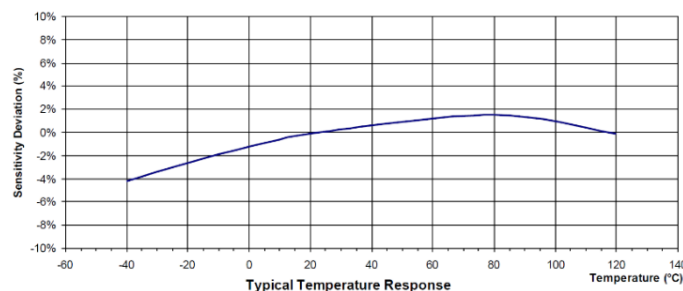
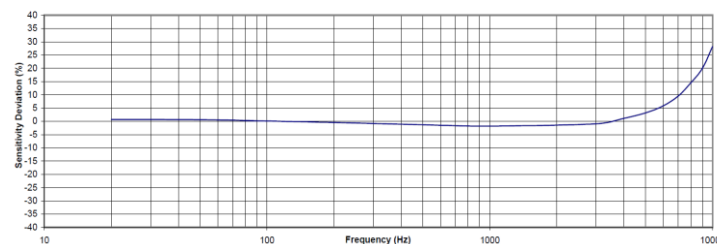
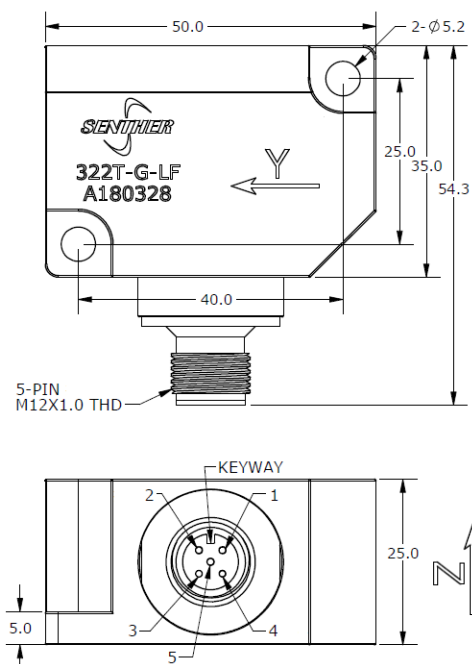
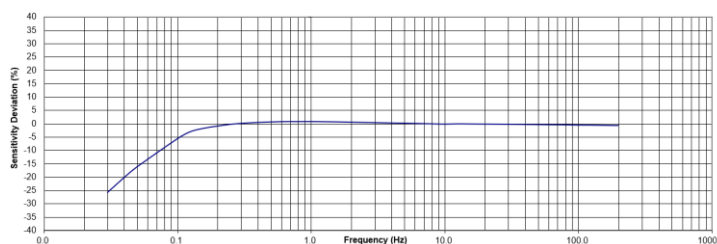
- 低频响应
- 双轴输出
- 高灵敏度
- 金属焊接密封
- 防雷保护
- EMI/RFI屏蔽
- 可选带温度输出

应用:

- 风机叶片监测
- 塔顶检测
- 高层建筑监控

产品概述

322A系列产品是一款工业振动测量用防雷型IEPE双轴加速度传感器, 其特点是采用环形剪切模式的陶瓷晶体为敏感元件, 具有长期保持输出稳定的特性。此加速度传感器的内部电路是在IEPE系统的两线制上同时提供恒流源激励和传输低阻抗电压输出信号, 信号地内部屏蔽, 并与外壳隔离; 同时信号放大电路设计考虑了极性反向保护。外壳采用激光焊接工艺以保证产品的密封性; 输出连接头采用标准的M12玻璃绝缘连接器以满足不同环境下使用时输出的稳定性; 322A系列加速度传感器支持粘合剂安装, 也支持用M5的螺钉进行通孔牢固安装。322A系列加速度传感器具有低频响应和抗冲击的特性, 适用于偶发冲击环境下的高层结构振动监测。另外, 森瑟科技还提供与标准M12接头配套的线缆, 型号18T-L可选, 具体参见配件表格。



规格参数

除非有特别说明，下列参数典型值均在@24°C (+75°F), 24Vdc, 4 mA, 100Hz的条件下测得。

产品型号	±5-LF	±10-LF	g
灵敏度 ±10%	1000	500	mV/g
频率响应 ±5%	0.3-4000	0.3-4000	Hz
频率响应 ±3dB	0.1-6000	0.1-6000	Hz
偏置电压	10 to14	10 to14	Vdc
恒流激励电压	18 to 30	18 to 30	Vdc
恒流激励	2 to 10	2 to 10	mA
残留噪声	0.00015	0.0002	g RMS
冲击极限	2000	2000	g
横向灵敏度	<5	<5	%
非线性 (BFSL)	±1	±1	%FSO
温度响应 -55 to +125°C	±10	±10	%
输出阻抗	<100	<100	Ω
上电时间	<5	<5	Second
操作温度范围	-55 to +125	-55 to +125	°C
耐压 (PIN 与外壳之间) .	4000	4000	VAC

温度传感器:

参数项	Spec	单位
灵敏度	10	mV/°C
温度输出@ 0°C	500	mV
通用参数	±1	°C
范围	-40 to +125	°C

通用参数	规格	单位
外壳材料	316L 不锈钢	
防护	IP68	
绝缘阻抗 (@500Vdc)	>200	MΩ
耐压 (@AC 4000V)	>60	Second
操作温度范围	-55 to +125	°C
重量	<250	gram

附件

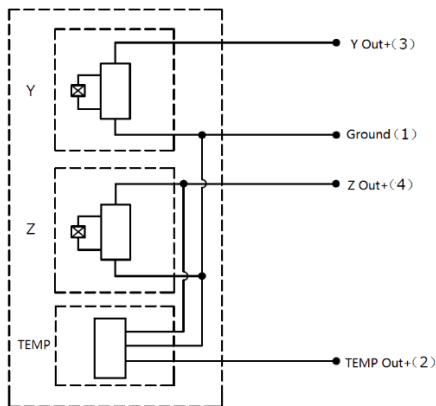
1. 校准参数表为标配
2. 可选安装配件

产品型号	描述	配置项
PM0095	M5x12 内六角螺钉	2pcs 标配
PF0095	乐泰® 401 粘合剂	可选
18T-10	10 米 配套线缆(PVC) with M12 连接器	可选
19A-10-B1	10 米 配套线缆(TPU) with M12 to BNCx2 连接器	可选
19A-10-B3	10 米 配套线缆(TPU) with M12 to BNCx3 连接器	可选
IN-03	3 通道 IEPE 信号调理器	可选
IN-3062	8 通道数据采集系统	可选

测量系统配置项

传感器	配套线缆	信号调理器	带 BNC 接头线缆	数据采集器	电脑

18T 线缆连接方式



Wire definition	
1	Brown
2	White
3	Blue
4	Black
5	Gray

选型指引

322	A	-	5	-	LF	-	M1
型号	输出方式	-	范围	-	低频选项	-	客户定制外壳
322	A=IEPE 输出 AT=IEPE&温度输出	-	5=5g 10=10g	-	LF=低频响应	-	安装槽设计

