

## 温振一体本质安全型加速度传感器



### 产品概述

340ATM2系列产品是一款本质安全型温振一体工业测量用IEPE加速度传感器，其特点是采用环形剪切模式的陶瓷晶体为敏感元件，具有长时间保持输出稳定的特性。此加速度传感器的内部电路是在IEPE系统的两线制上同时提供恒流源激励和传输低阻抗电压输出信号，集成的温度传感器以电压传输温度信号，信号地内部屏蔽，并与外壳隔离；同时信号放大电路设计考虑了极性反向保护。外壳采用激光焊接工艺以保证产品密封性；输出接头采用标准的MIL-C-5015玻璃绝缘连接器以满足不同环境下使用时输出的稳定性；310ATM2系列加速度传感器支持粘合剂安装，也支持1/4-28的螺纹孔牢固安装。340ATM2系列加速度传感器具有宽频带响应和抗冲击的特性，适用于偶发冲击环境下的工业振动监控。另外，森瑟科技还提供与标准MIL-C-5015接头配套的线缆，型号20A-L可选，具体参见配件表格。

### 特点：

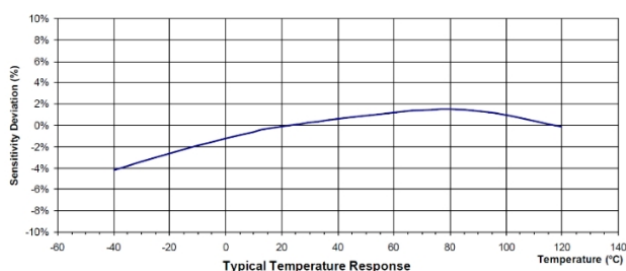
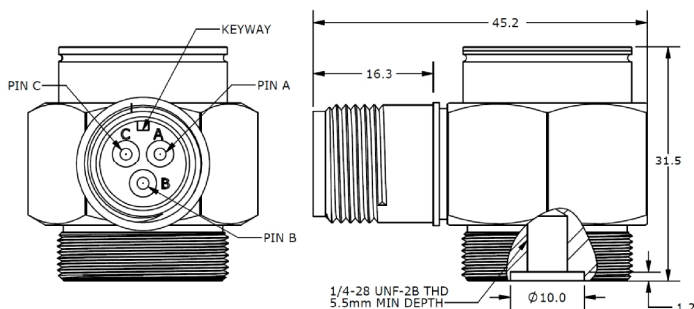
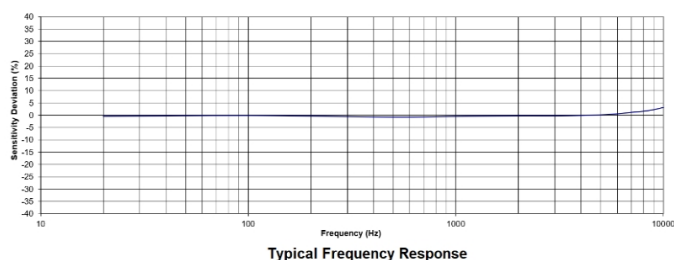
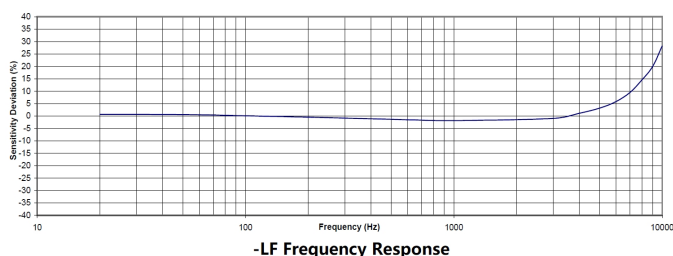
- 温度信号输出
- 防爆认证
- 耐腐蚀封装
- 金属焊接密封
- 外壳隔离
- ESD保护
- 极性反向防护

### 应用：

- 油气设备
- 齿轮箱监控
- 矿井设备
- 轴承监控

### 符合规格

- 产品设计制造依据：  
IEC 60079-0:2004 / EN60079-0:2006  
GB3836.1-2000  
IEC 60079-11:2006 / EN60079-11:2007  
GB3836.4-2000
- 产品通过防爆认证，防爆标志是：Ex ia IIC T4 Ga



## 规格参数

除非有特别说明，下列参数典型值均在@24°C (+75°F), 24Vdc, 4 mA, 100Hz的条件下测得。

产品型号	-5-LF	-10-LF	-20	-80	-500	单位
量程范围	±5	±10	±20	±80	±500	g
灵敏度 ±10%	1000	500	250	100	10	mV/g
频率响应 ±5%	0.3-4000	0.3-4000	1-7000	0.7-8000	1-8000	Hz
频率响应 ±3dB	0.1-6000	0.1-6000	0.3-10000	0.4-15000	0.4-15000	Hz
谐振频率	20	20	32	32	32	kHz
横向灵敏度	<5	<5	<5	<5	<5	%
温度响应 -55 to +125°C	±10	±10	±10	±10	±10	%
非线性	±1	±1	±1	±1	±1	%FSO
残留噪声	0.0006	0.0008	0.002	0.002	0.004	g RMS
冲击极限	2000	2000	5000	5000	5000	g
上电时间	<5	<5	<2	<2	<2	second
重量	111	111	104	104	104	Gram

参数	SPEC 规格	UNIT 单位
偏置电压	10 to 14	Vdc
输出阻抗	<100	Ω
绝缘电阻 (@100Vdc)	>100	MΩ
供电电压	18 to 30	Vdc
供电电流	2 to 10	mA
操作温度范围	-55 to +125°C (-67 to 257°F)	°C (°F)

### 温度传感器规格:

参数项	规格	单位
灵敏度	10	mV/°C
输出电压@ 0°C	500	mV
精度	±1	°C
测试范围	-40~125	°C

### 复合传感器参数:

参数项	规格	单位
操作温度范围	-40 to +125	°C
防护 密封性能	金属焊接密封 完全密封	
外壳材料	不锈钢 不锈钢	
敏感元件	PIEZO CERAMIC 压电陶瓷	
连接器联接器	3 Pin MIL-C-5015	
接地方式	内部屏蔽, 外壳隔离双屏蔽	

## 附件

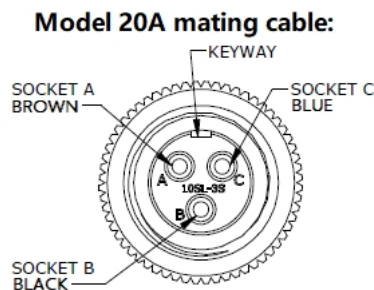
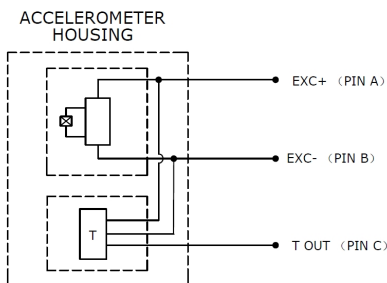
1. 校准参数表为标配
2. 可选安装配件

产品型号	描述	配置项
PM0011	¼-28 转 ¼-28 安装螺柱	2 选 1 标配
PM0008	¼-28 转 M6 安装螺柱	
PM0007	¼-28 转 M10 安装螺柱	可选
MB0001	安装磁座	可选
20A-10	10 米长带 3 针 MIL-C-5015 连接器的配套线缆	可选
IN-03	3 通道 IEPE 信号调理器	可选
IN-91	便携式振动分析仪	可选
IN-3062	8 通道数据采集系统	可选

## 测量系统配置项

传感器	配套线缆	信号调理器	带 BNC 接头线缆	数据采集器	电脑

## 20A 线缆接线方式



## 选型指引

340	ATM2	-	80	-	LF	-	A
型号	输出方式	-	范围	-	低频选项	-	安装螺柱
340	A=IEPE 输出 T=温度输出 M2=定制外形	-	5=5g 10=10g 20=20g 80=80g 500=500g	-	LF= 低频响应	-	A= ¼-28 转 ¼-28 安装螺柱 B= ¼-28 转 M6 安装螺柱 C*=客户定制

