

RMS峰值输出加速度传感器

产品概述

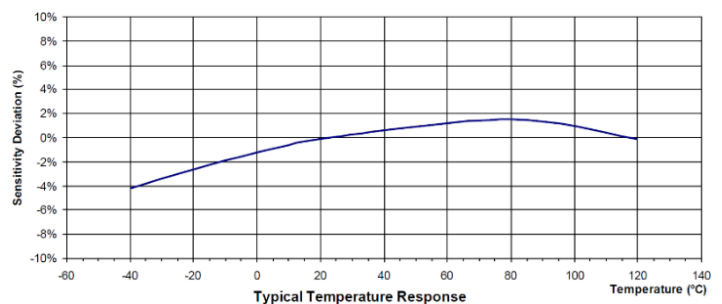
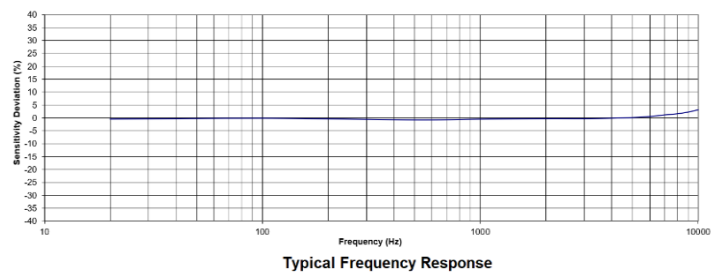
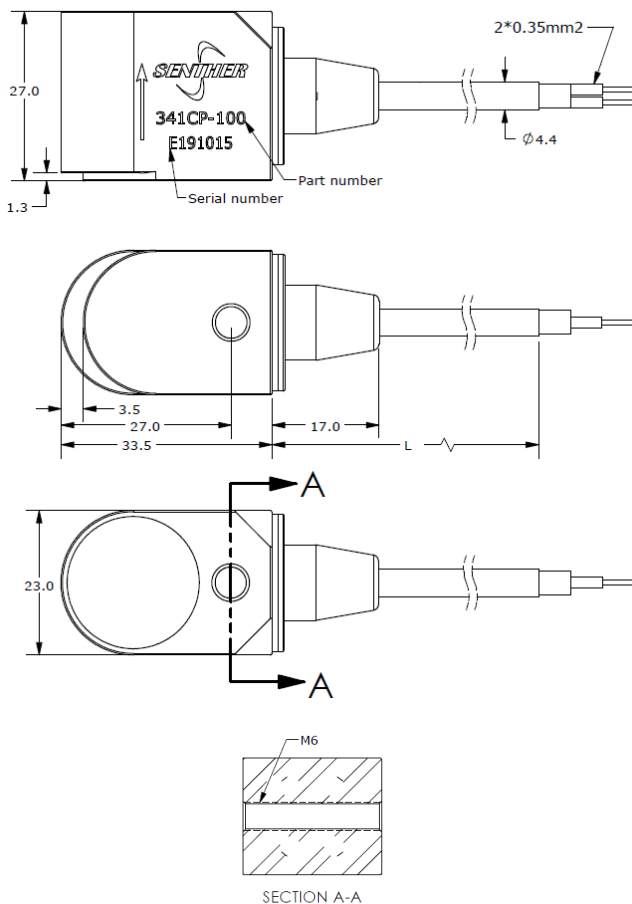
341CP是一款4~20mA电流输出的加速度传感器,回路载波电流信号可以远距离传输且信号不失真,其特点是采用环形剪切模式的陶瓷晶体为敏感元件,具有长期保持输出稳定的特性,且此高品质的压电晶体具有很高的信噪比。此加速度传感器的内部电路是一个两线制的电路系统,它既可以传输振动输出信号,也可以提供恒流激励,同时信号放大电路设计考虑了极性反向保护。此加速度传感器采用激光焊接的方式将不锈钢外壳与军用型接头牢固焊接在一起;外壳隔离,内部屏蔽,外部环境(包括RF、EMI、ESD以及过载)和误操作对产品的影响完全可控,从而保证了产品卓越的重复性和长期稳定性。341CP 提供了一个M6的螺纹孔以便牢固安装。

特点:

- 4~20mA 输出
- 内部屏蔽
- 耐腐蚀封装
- 金属焊接密封
- 外壳隔离
- 加速度RMS峰值输出

应用:

- 轴承监控
- 齿轮箱检测
- 工业应用
- 风力发电机



规格参数

除非有特别说明，下列参数典型值均在@24°C (+75°F), 18Vdc, 100Hz的条件下测得。

产品型号	341CP-100	341CP-500	
测量范围量程	100	500	g, Peak
满量程输出 ±10% 25°C	16	16	mA
频率响应 ±10%	3-5000	3-5000	Hz
谐振频率	32	32	kHz
横向灵敏度	<5	<5	%
温度响应 -55 to +125°C	±10	±10	%
非线性	±1	±1	%FSO
冲击极限	5000	5000	g
上电时间	<2	<2	second
重量 (不含线缆)	110	110	Gram

规格参数	规格	单位
偏置电流 ±10%	4	mA
激励电压	18 to 30	Vdc
输出阻抗	<100	Ω
防雷: TB/T 3074-2003 A 类性能	满足	
电磁兼容: GBT/T 24338.5-20009A 浪涌 B 级, 其他 A 级	满足	
操作温度范围	-40 to +85°C	°C
防护等级	IP67	
外壳材料	316L SSL	
敏感元件	压电陶瓷	

附件

1. 校准参数表为标配
2. 可选安装配件

产品型号	描述	配置项
PM0244	M6x35 六角螺丝	2 选 1, 标配
PM0118	¼-28 六角螺丝	
MB0004	安装磁座	可选
IN-13	回路电流信号调理器	可选
IN-91	便携式振动分析仪	可选
IN-3062	8 通道数据采集系统	可选

测量系统配置项

传感器	信号调理器	带 BNC 接头线缆	数据采集器	电脑
				

选型指引

341	CP	-	100	-	5
型号	输出方式	-	范围	-	线长
341	CP= 加速度 RMS 峰值输出	-	100=100g 500=500g	-	5=5 米 10=10 米

