

冲击测试电荷型加速度传感器



产品概述

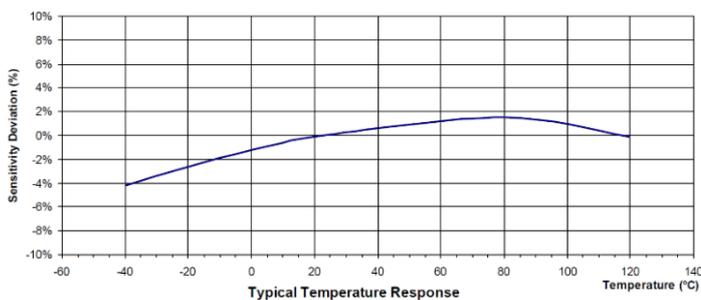
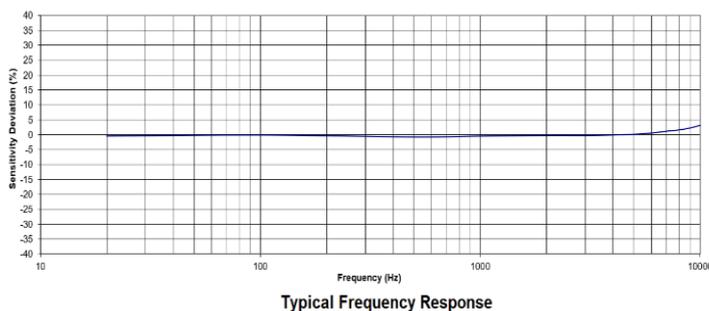
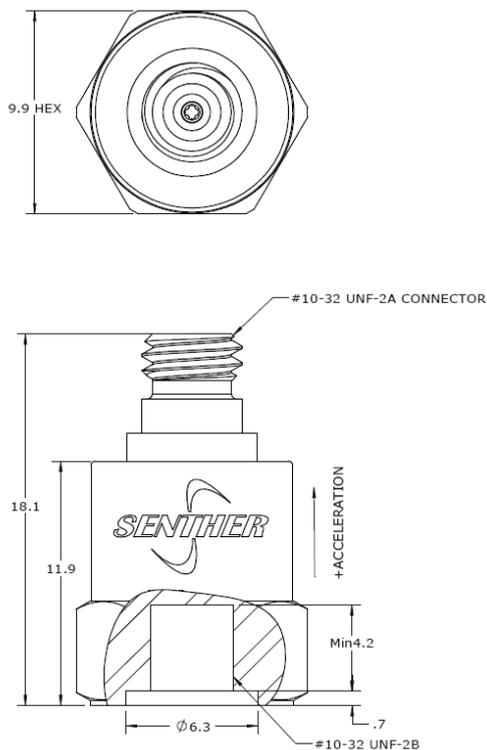
517P产品是专为高幅值冲击测量设计的一款轻质压电加速度电荷输出加速度传感器,产品密封性好,非常适合在恶劣环境下使用,且该产品是碰撞/冲击测试用标准传感器。针对高幅值冲击测试,517P产品提供10-32的螺纹孔安装,此产品具有自发电功能,工作时无需外部供电。517P产品采用压电陶瓷晶体为敏感元件,工作模式为环形剪切模式,产品具有低基座应变灵敏度、高谐振频率、输出长期稳定等特性;信号地与外壳相连。517P产品采用顶出10-32的连接器,可搭配低噪声同轴线缆可获得高品质信号,森瑟科技可提供10-32接头转BNC接头的低噪声同轴线缆,型号11P-3供客户选用,

特点:

- 高幅值冲击
- 顶出连接器/线
- 金属焊接密封
- 环形剪切模式
- 宽频带响应
- 粘合剂或螺柱安装

应用:

- 冲击测试
- 爆炸记录器
- 飞行测试
- 武器研究



规格参数

除非有特别说明，下列参数典型值均在@24°C (+75°F)，100Hz的条件下测得。

产品型号	517P	单位
灵敏度 (±20%)	0.3	pC/g
频率响应 ±5%	1-8000	Hz
频率响应 ±10%	1-11000	Hz
频率响应 ±3dB	0.5-15000	Hz
谐振频率	>50	KHz
非线性	±2	%
横向灵敏度	<5	%
测量范围	±20000	g

环境参数

规格参数	规格	单位
冲击极限	±25000	g pk
操作温度范围	-50-125	°C

电气参数

规格参数	规格	单位
容值	430	pF
接地	外壳基地	
输出极性	正极	

本体特性

规格参数	规格	单位
敏感元件	压电陶瓷	
感应原理	剪切模式	
外壳材料	不锈钢	
密封	激光焊接	
重量	6	Gram
安装扭矩	2.0(18)	Nm(lb-in)

附件

1. 校准报告
2. 可选安装配件

产品型号	描述	配置
PM0231	10-32 转 10-32 安装螺柱	2 选 1 标配
PM0356	10-32 转 M5 安装螺柱	
MB0012	安装磁吸座	可选
PM0276	粘贴安装座	可选
11P-3	3 米长带 10-32 转 BNC 接头的配套线缆	可选
10P-3	3 米长带 10-32 转 10-32 接头的配套线缆	可选
IN-06	3 通道电荷转换器	可选
IN-07	1 通道内置电荷转换器	可选
IN-3062	8 通道数据采集系统	可选

测量系统配置项

传感器	配套线缆	电荷转换器	带 BNC 接头线缆	数据采集器	电脑
					

选型指引

517	P	-	A
型号	输出方式	-	安装螺柱
517	P=电荷输出	-	A= 10-32 转 10-32 安装螺柱 B= 10-32 转 M5 安装螺柱 C*=客户定制

