

耐高温加速度传感器



特点:

- 三轴向单独输出
- 耐腐蚀封装
- 金属焊接密封
- 防静电保护
- 高温适用

动态特性

灵敏度, ±20%, 25°C	6pC/g
测量范围	5000g 峰值
幅值非线性	≤±1/1000g
频率响应:	
±10%	1-4,000 Hz
±3dB	0.3-6,000 Hz
谐振频率	32 kHz
最大横向灵敏度	5%
温度响应:	
-70°C	-10%
+260°C	+10%

电气特性

供电要求	电荷输出, 无需外部供电
最大输出容值	630pF
绝缘电阻(@100Vdc)	100MΩ
接地	外壳接地

环境参数

操作温度	-70 to 260°C
振动极限	5000g 峰值
冲击极限	10,000g 峰值
电磁灵敏度	70μg/高斯
密封	金属焊接
最大基座应变灵敏度	0.0002g/με

本体特性

敏感元件	压电陶瓷/剪切型
重量	28克
外壳材料	不锈钢
安装	4-40螺栓(推荐安装扭矩0.7N·m)
输出接头	10-32
推荐对接头线缆	10-32转BNC低噪线缆

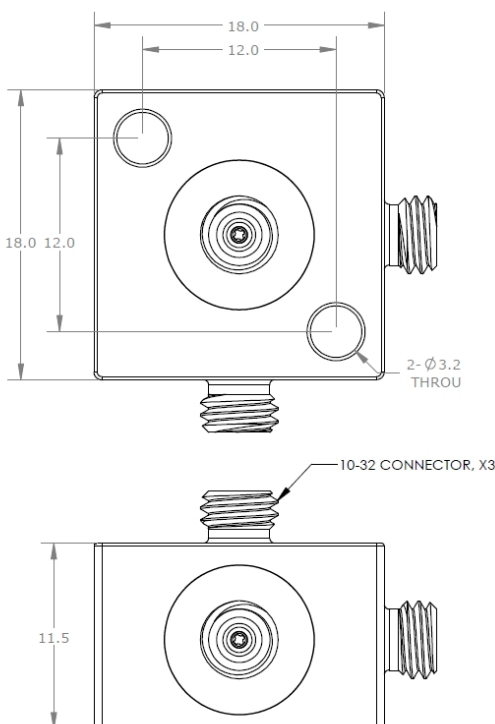
附件

4-40内六角螺栓和垫片

校准证书

可选配: a. 绝缘安装基座: PM0277

b. 10-32转BNC接头输出低噪声线缆, 型号11P-L



型号指引

