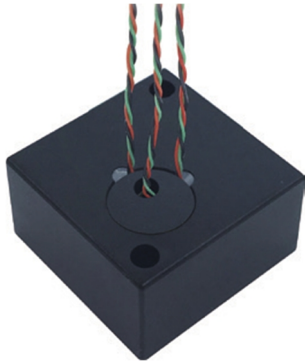


嵌入式三轴加速度传感器

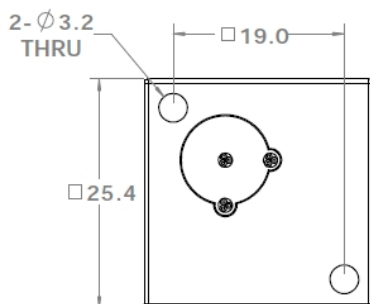
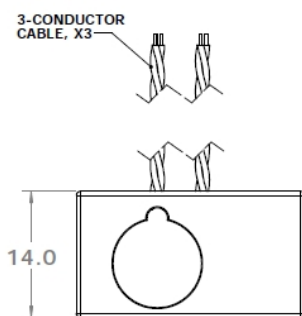


特点

- 小巧紧凑型
- 粘合剂或螺丝安装
- 金属焊接密封
- 宽操作温度范围
- 宽频带响应
- 低成本

应用推荐

- 嵌入式监控
- 冲击测试
- 模态测试
- 设备状态监测



动态特性

灵敏度, ±10%, 25°C	20mV/g
测量范围	100g 峰值
幅值非线性	<1%
频率响应:	
Z轴(±1dB)	1-7,000 Hz
X&Y轴(±1dB)	1~1000Hz
谐振频率	38 kHz
最大横向灵敏度	5%
温度响应:	
-50°C	-10%
+120°C	+10%

电气特性

供电电压	2.7-5.5VDC
电气噪声(g):	
1Hz to 10 kHz	500µg
最大输出阻抗	100Ω
偏置电压	VCC/2
接地	外壳接地

环境参数

操作温度	-50 to 125°C
振动极限	500g 峰值
冲击极限	5,000g 峰值
电磁灵敏度	70µg/高斯
密封	金属粘胶
最大基座应变灵敏度	0.0002g/µε

本体特性

敏感元件	压电陶瓷
重量	27克
外壳材料	氧化铝合金
输出连接头	线缆

附件

2XM3安装螺丝

校准证书

可选陶瓷垫片

备注:频率响应及噪声谱密度为典型值

型号指引

