

耐高温型加速度传感器

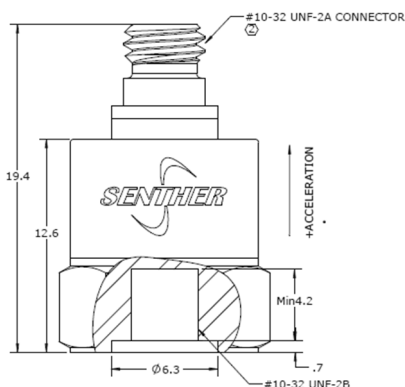
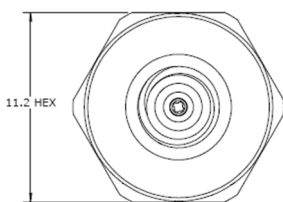


特点

- 小巧紧凑型
- 粘合剂或螺丝安装
- 金属焊接密封
- 环形剪切模式
- 宽频带响应
- 性能长期稳定

应用推荐

- 振动监测
- 冲击测试
- 路面测试
- 模态测试
- 飞行试验



动态特性

灵敏度@25°C	6pC/g
测量范围	2000g峰值
幅值非线性	<1%
频率响应:	
±5%	1-10,000 Hz
±1dB	1-15,000 Hz
±3dB	0.5-20,000 Hz
谐振频率	32 kHz
最大横向灵敏度	5%
温度响应:	
-70°C	-10%
+260°C	+10%

电气特性

最大输出容值	630pF
带宽分辨率(g):	
1Hz to 10 kHz	100µg
接地	外壳接地

环境参数

操作温度	-70 to 260°C
振动极限	2000g 峰值
冲击极限	5000g 峰值
电磁灵敏度	70µg/高斯
密封	金属焊接
最大基座应变灵敏度	0.0002g/µε

本体特性

敏感元件	压电陶瓷/剪切型
重量	7.6克
外壳材料	不锈钢
输出接头	10-32

附件

安装螺丝: 10-32转10-32(-A), 10-32转M5(-B), 客户定制件(-C)

校准证书

可选配10-32至BNC接头输出低噪声线缆, 型号11P-L(L代表线长)

备注:频率响应及噪声谱密度为典型值

型号指引

