

## 耐高温加速度传感器



### 产品概述

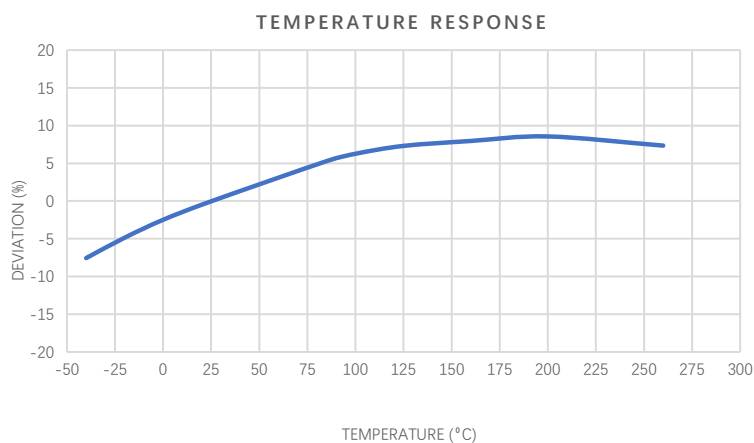
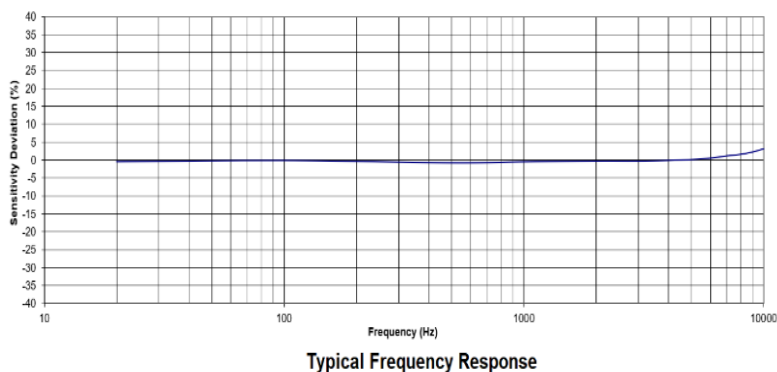
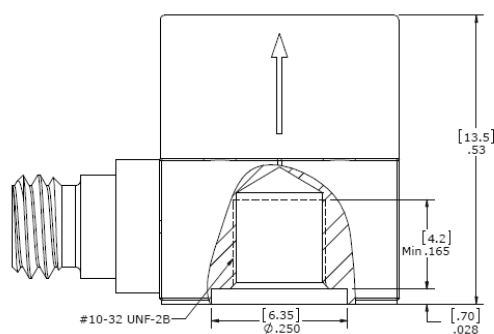
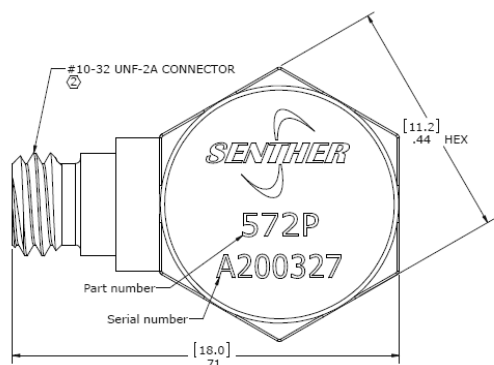
572P系列产品采用金属焊接密封，专为在高温恶劣环境下做振动测量和测试而设计的一款轻型加速度传感器，此产品也是工业振动、冲击测试用标准加速度传感器。572P的产品自带10-32的螺纹安装孔，同时此加速度传感器可在无外部供电的情况下自己产生信号。572P产品特殊的晶体结构设计使其具有低基座应变灵敏度、高谐振频率，和输出长期稳定的特性。信号地与外壳相连，10-32的侧出连接器搭配低噪声的同轴电缆可以保证信号无失真，与之相配的低噪声线缆型号为11P-L可选。

### 特点：

- 连接器侧出
- 粘合剂或螺柱安装
- 金属焊接密封
- 环形剪切模式
- 宽频带响应

### 应用：

- 引擎研究
- 冲击测试
- 模态分析
- 飞行测试
- 汽车排气系统



## 规格参数

除非有特别说明，下列参数典型值均在@24°C (+75°F), 100Hz的条件下测得。

参数	规格	单位
灵敏度 (典型值)	6	pC/g
灵敏度 (最小值)	5	pC/g
频率响应 ±5%	1-7000	Hz
频率响应 ±1dB	0.8-10000	Hz
频率响应 ±3dB	0.5-15000	Hz
谐振频率	38	KHz
非线性	±1/1000g	%
横向灵敏度	<5	%
测量范围	±5000	g
冲击极限	±10000	g

通用参数	规格	单位
内阻(@100Vdc)	>10	GΩ
内阻(@ +260°C)	>10	MΩ
容值 (典型值)	630	pF
接地	外壳接地	
绝缘阻抗 (@100Vdc)	>100	MΩ
操作温度范围	-73 to +260	°C
防护	金属焊接密封	
外壳材料	不锈钢	
敏感元件	压电陶瓷	
重量	8.6	Grams
安装扭矩	6(0.7)	lb-in(Nm)

## 附件

1. 校准报告
2. 可选安装配置件

产品型号	描述	配置项
PM0231	10-32 转 10-32 安装螺丝	2 选 1 标配
PM0356	10-32 转 M5 安装螺丝	
MB0012	安装磁吸座	可选
PM0276	粘帖安装座	可选
11P-3	3 米长带 10-32 转 BNC 接头的配套线缆	可选
10P-3	3 米长带 10-32 转 10-32 接头的配套线缆	可选
IN-06	3 通道 IEPE 信号调理器	可选
IN-07	1 通道内联电荷转换器	可选
IN-3062	8 通道数据采集系统	可选

## 测量系统配置项

传感器	配套线缆	电荷放大器	带 BNC 接头线缆	数据采集器	电脑
					

## 选型指引

572	P	-	A
型号	输出方式	-	安装螺柱
572	P=电荷输出	-	A= 10-32 转 10-32 螺柱 B= 10-32 转 M5 螺柱 C*=客户定制件

