

飞行测试三轴 IEPE 加速度传感器

产品概述

733A系列产品是一款三轴IEPE微型加速度传感器，其采用剪切模式工作的压电陶瓷作为敏感元件，具有宽频带响应特性。此IEPE加速度传感器结合了优质的压电晶体和低噪声微电子电路，与其他传感元件相比在工作温度范围内获得了超低的温度灵敏度误差；剪切模式技术同样保证了极低的基座灵敏度应变误差。733A系列产品采用激光焊接钛合金金属外壳和4针轻型接头的结构，或可选整体出线输出以提供轻型、宽频带性能，可选防护等级IP68的设计，水下工作最大承受压力可达1MPa。出色的振幅和相位频率响应，使得此产品非常适合结构测试、部件测试、跌落测试和实验室流体动力测试。微型通孔结构使得测试工程师或技术员可以很方便的同步测量三个相互垂直轴向的加速度，且测试数据可靠，长期稳定。

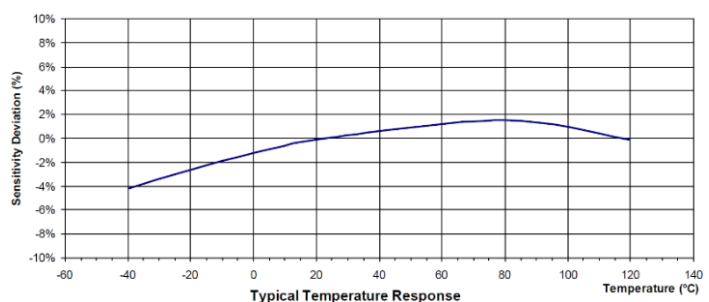
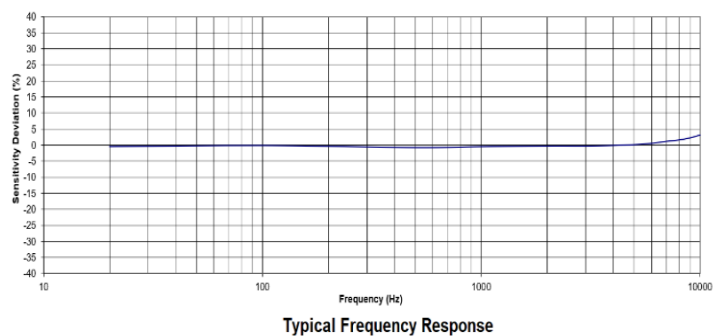
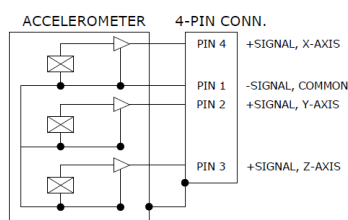
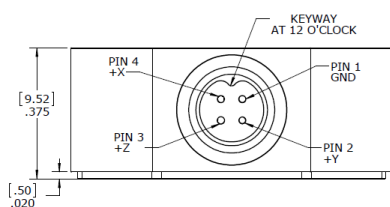
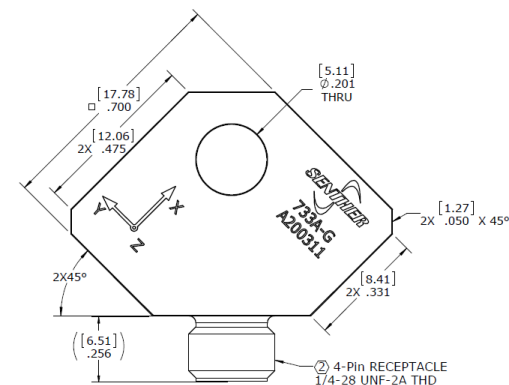


特点：

- 三轴测量
- 柔性线缆输出
- 粘合剂或螺柱安装
- 金属焊接密封
- 环形剪切模式
- 宽频带响应
- 安装面隔离

应用：

- 飞机试验
- 冲击测试
- 路面测试
- 模态分析
- 飞行测试



规格参数

除非有特别说明，下列参数典型值均在@24°C (+75°F), 24Vdc, 4 mA, 100Hz的条件下测得。

| 量程范围 | ±50 | ±100 | ±200 | ±500 | ±1000 | ±2000 | g |
|--------------------------|-----------|-----------|---------|-----------|-----------|-----------|-----------------|
| 灵敏度, ±15% | 100 | 50 | 25 | - | - | - | mV/g |
| 灵敏度, ±10% | - | - | - | 10 | 5 | 2.5 | mV/g |
| 频率响应, ±5% | 1~10000 | 0.5~10000 | 2~10000 | 1~10000 | 1~10000 | 1~10000 | Hz |
| 频率响应, ±3dB | 0.5~15000 | 0.3~15000 | 1~15000 | 0.5~15000 | 0.5~15000 | 0.5~15000 | Hz |
| 谐振频率 | 42 | 42 | 42 | 42 | 42 | 42 | kHz |
| 横向灵敏度 | <5 | <5 | <5 | <5 | <5 | <5 | % |
| 温度响应, -55 to +125°C | ±10 | ±10 | ±10 | ±10 | ±10 | ±10 | % |
| 非线性 | ±1 | ±1 | ±1 | ±1 | ±1 | ±1 | %FSO |
| 残留噪声 (2 Hz to 20 KHz) | 0.0016 | 0.002 | 0.002 | 0.002 | 0.006 | 0.006 | Equiv. g RMS |
| 冲击极限 | 5000 | 5000 | 5000 | 5000 | 5000 | 5000 | g |

| 通用参数 | 规格范围 | 单位 |
|-----------------------|---------------|-------------|
| 偏置电压 (室温) | 8 to 12 | Vdc |
| 偏置电压 (-55°C to 125°C) | 6 to 13 | Vdc |
| 输出阻抗 | <100 | Ω |
| 满量程输出 | ±5 | V |
| 绝缘阻抗 (@100Vdc) | >100 | MΩ |
| 供电电压 | 18 to 30 | Vdc |
| 恒流激励 | 2 to 10 | mA |
| 操作和存储温度 | -55 to +125°C | °C |
| 防护 | 金属焊接密封 | |
| 外壳材料 | 钛合金 | |
| 敏感元件 | 压电陶瓷 | |
| 重量 | 8.5 | Grams |
| 安装扭矩 | 18 (2.0) | lb-in (N-m) |

附件

1. 校准报告

| 产品型号 | 描述 | 配置 |
|-----------------|----------------------------|--------|
| PM0452 / PM0242 | 10-32 x5/8 内六角螺钉和垫片 | 1pc 标配 |
| PM0493 / PM0242 | M5 x16 内六角螺钉和垫片 | |
| 13-3 | 3 米长 4 针连接器转 3*BNC 接头的配套线缆 | 可选 |
| IN-03 | 3 通道 IEPE 信号调理器 | 可选 |
| IN-91 | 便携式振动分析仪 | 可选 |
| IN-3062 | 8 通道数据采集系统 | 可选 |

测量系统配置项



选型指引

| 733 型号 | A 输出方式 | - 50 量程范围 | - A 安装螺柱 |
|--------|-----------------------------------|--------------------------------------------------------------------------|-------------------------------------------------------------|
| 733 | A=IEPE 输出 E=带 TEDS 功能的 IEPE 输出 | - 50=50g 100=100g 200=200g 500=500g 1000=1000g 2000=2000g | - A=10-32 x5/8 内六角螺钉和绝缘垫片 B=M5 x16 内六角螺钉和绝缘垫片 C*=客户定制 |

