

## 双轴实际波形输出加速度传感器



### 特点:

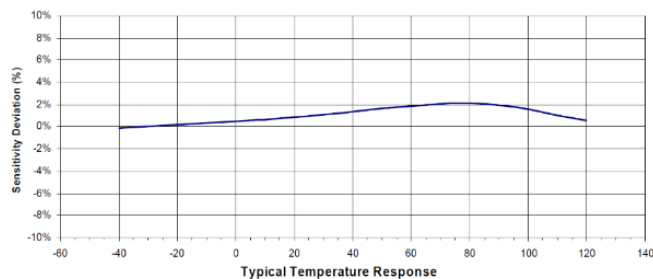
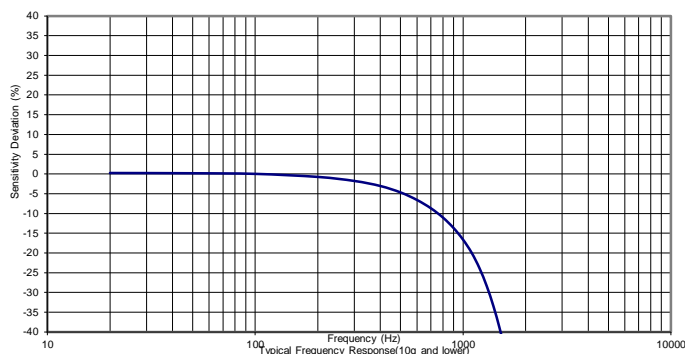
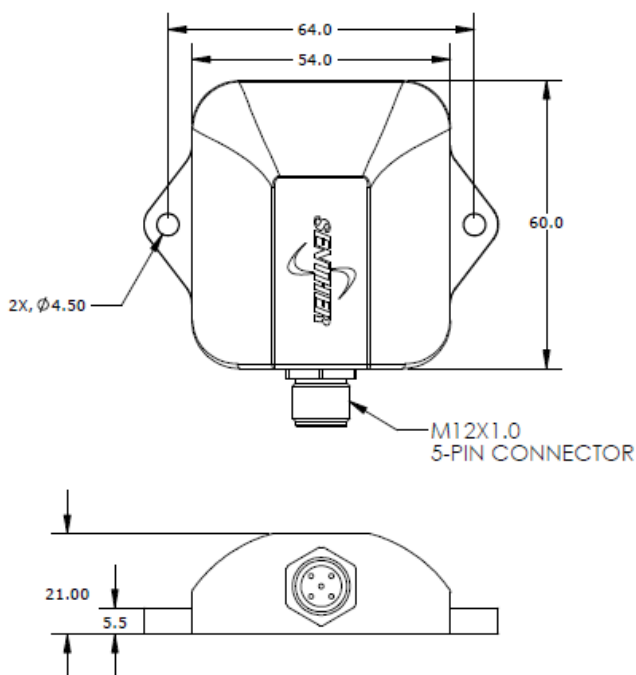
- 4~20mA 电流输出
- 坚固耐用
- 高分辨率
- 金属外壳密封
- 信号隔离
- ESD保护
- 即插即用
- EMI/RFI屏蔽

### 应用:

- 列车运动监控
- 土木工程结构
- 汽车舒适性测试
- 铁塔模态分析

### 产品概述

824C系列产品是一款可同步测量加速度和低频振动的双轴加速度传感器，其特点是双轴都采用变容式MEMS硅晶片为敏感元件，信号与施加的加速度成比例输出，输出形式为4~20mA电流信号。此加速度传感器由12~30V单端稳压电源供电，此产品在操作温度范围内内置温度补偿电路以获得稳定的温度响应特性。敏感元件和电路组件封装在密封的阳极氧化铝合金外壳中，通过M12的5针连接器与外部相连接。信号地通过阳极氧化铝外壳与测试对象绝缘隔离，824C加速度传感器可以用M4螺钉或粘合剂安装。824C系列产品广泛应用于需要低频测量和紧凑封装的研发领域或工业OEM应用。另外，森瑟科技还提供与M12连接器相匹配的18T-L的线缆，接线方式见P3页。



## 规格参数

除非有特别说明，下列每轴参数典型值均在 @24 °C (+75 °F), 12Vdc 的条件下测得。

产品参数	规格范围	单位
测量范围	±2	g
灵敏度 ±10%	4	mA/g
偏置电流 ±5%	12	mA
输出范围	4 to 20	mA
频率响应 ±5%	0-100	Hz
电气噪声 (带宽谱密度)	2	µA
分辨率	0.2	mg
重复性	1	mg
冲击极限	1000	g
横向灵敏度	<3	%
幅值非线性度 (BFSL)	±1	%FSO
零点温漂	±2.5	%FSO
灵敏度温度漂移, -40 to +85 °C, REF. 24 °C	±3	%
供电电压	12 to 30	Vdc
输出阻抗	<100	Ω
绝缘阻抗 (@100Vdc)	>100	MΩ
上电时间	<100	mSEC
操作温度	-45 to +85	°C
防护等级	IP67	
外壳材料	阳极氧化铝合金	
重量	130	克

## 附件

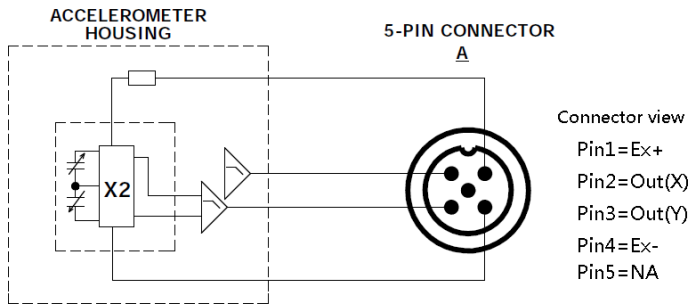
1. 校准报告
2. 可选安装配件

产品型号	描述	配置项
PM0113	M4x12 内六角螺钉	2pcs 标配
18T-10	10 米长带 M12 接头的线缆 (线缆外皮材质 PVC)	可选
19A-10-B1	10 米长 M12 接头转 BNC*2 连接器线缆(线缆外皮材质 TPU)	可选
19A-10-B3	10 米长 M12 接头转 BNC*3 连接器线缆(线缆外皮材质 TPU)	可选
PJ0048	LEMO FGG-1B-307 连接器	可选
IN-3062	8 通道数据采集系统	可选

## 测量系统配置项

传感器	配套线缆	直流电源	信号调理器	电脑

## 18T-L接线方式



Wire definition	
1	Brown
2	White
3	Blue
4	Black
5	Gray

## 选型指引

824C	-	2
型号	-	量程范围
824C	-	2=2g 5=5g 10=10g