

温振一体加速度传感器



标准产品



-M1(可选)

特点:

- 低频响应:
- 100g量程
- 惯性运动、低频测试
- 温度补偿
- 带温度输出
- 列车/汽车惯性状态监测
- 线缆可定制

动态特性

满量程输出, $\pm 10\%$, 24°C	± 4000 mV
测量范围(g).....	100g
幅值非线性.....	<1%
频率响应(+/-5%)	0~4700Hz
频率响应(+/-3dB).....	0~10000Hz
最大横向灵敏度	3%

电气特性

供电要求	9 - 15 VDC
零点电压	$5 \pm 10\%$
电流	<15 mA
电气噪声	300 μ V RMS
输出阻抗	<100 Ω
绝缘阻抗(@500Vdc).....	>200 M Ω
上电时间	<100 ms

环境参数

操作温度	-40 to 120°C
零点温漂(参考24°C)	$\leq 5\%$ FSO
灵敏度温漂(参考24°C).....	$\leq 5\%$
振动极限	100 g 峰值
冲击极限	5,000 g 峰值
密封	IP68
耐压测试	2500V (50Hz)

温度传感

敏感元件	PT100
操作温度	-50 to 250°C
温度精度(A级).....	$0.3 + 0.005 * t $ °C

本体特性

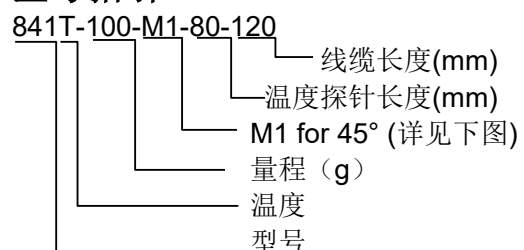
敏感元件	MEMS(VC)
重量(不包括线缆).....	185克
外壳材料	316不锈钢
安装	M6 螺栓
输出连接头.....	HARTING接头 (可选)

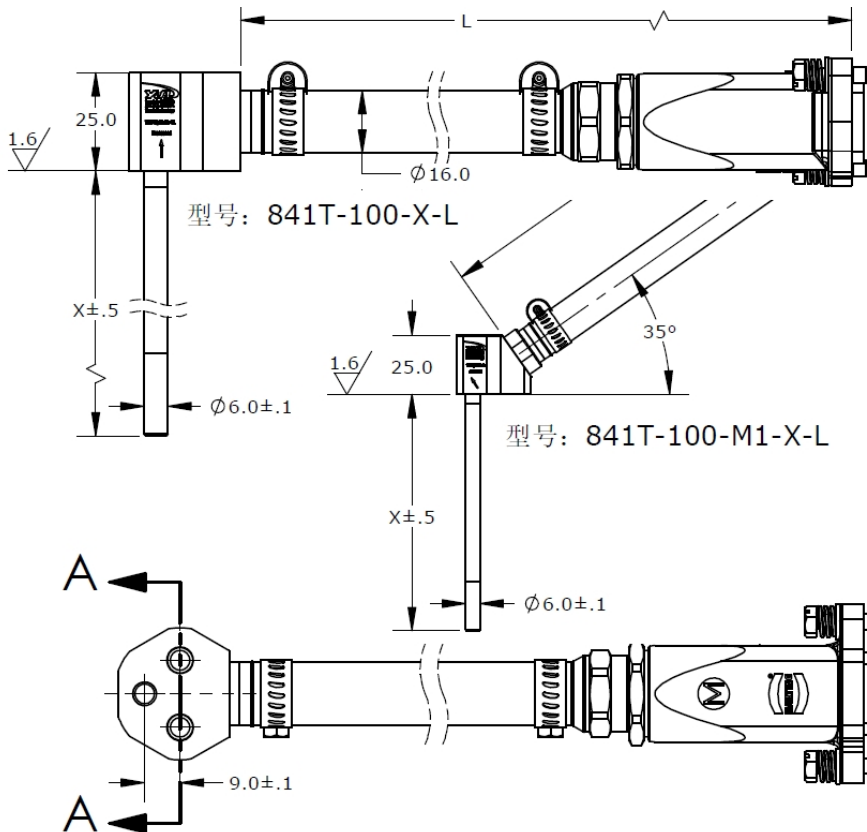
附件

M6X45安装螺丝2只(可按客户要求定制)

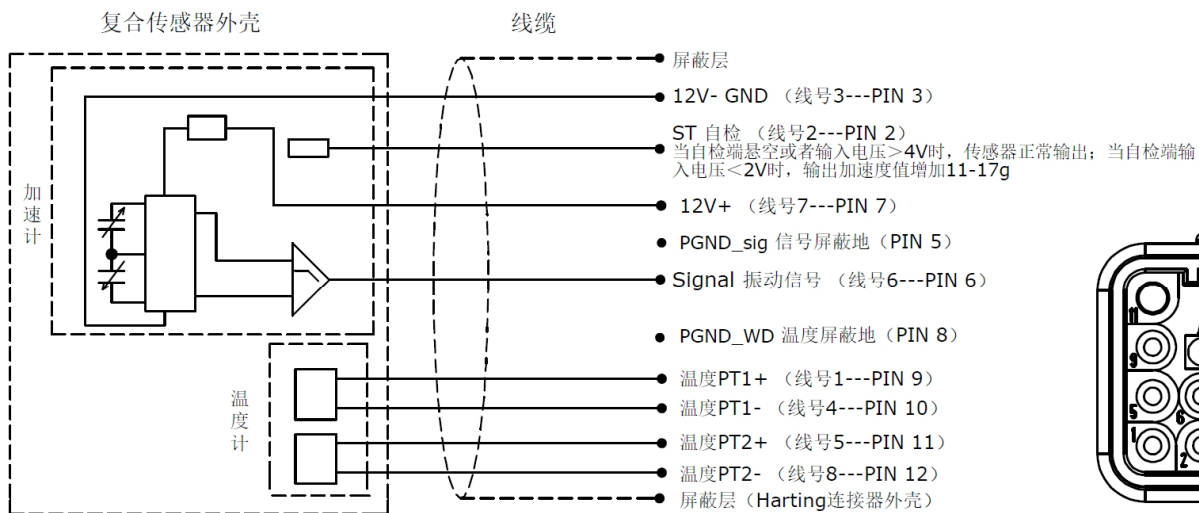
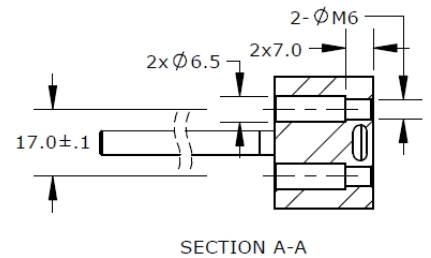
校准证书

型号指引

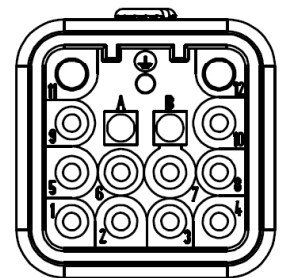




TABULATION 4	
L	TOLERANCE
$L \leq 300$	+25/0
$300 < L \leq 1500$	+50/0
$1500 < L \leq 3000$	+100/0
$3000 < L \leq 9000$	+150/0
$9000 < L$	+300/0



复合传感器线路示意图



SCALE 1.5 : 1