

## 低成本三轴加速度传感器

### 产品概述

860系列产品是一款可同时测量相互垂直三轴向低频振动的低成本加速度传感器，其特点是三个轴向均采用变容式MEMS硅晶片为敏感元件。电压输出信号与加速度成比例输出，输出信号单向峰值为 $2.5V \pm 2V$ ，产品由单端稳压电源提供5.5V-30V的供电，内部配置温度补偿电路使产品具有稳定的温度漂移特性。产品外壳采用阳极氧化铝合金，通过胶密封，输出方式可以为整线输出，也可以根据客户要求定制连接器输出，信号地与测试主体绝缘隔离。此加速度传感器可以通过M6螺丝安装，也可以通过粘合剂安装。860系列产品广泛应用于低频、脏污环境的研发或工业OEM应用领域。

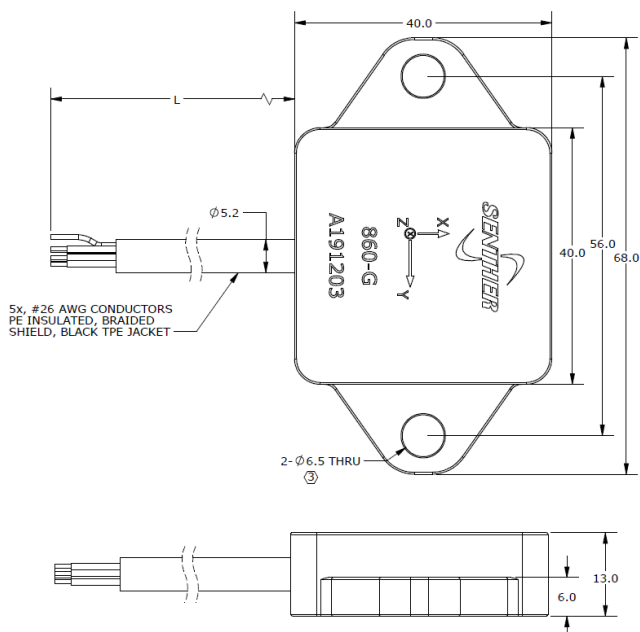
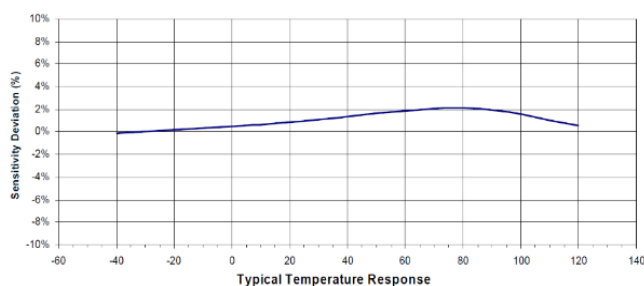
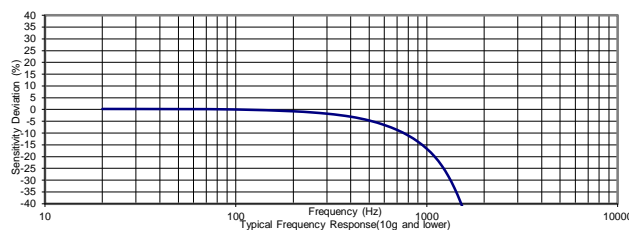
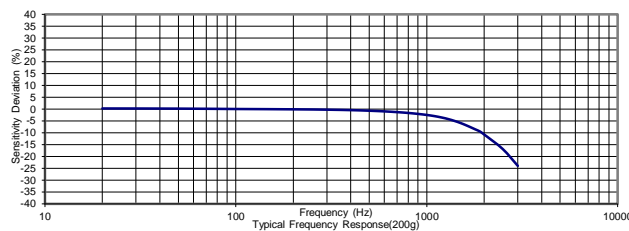


### 特点:

- 静态响应
- 2 to 200g 量程
- 输出长期稳定
- 放大电压信号输出
- 低成本

### 应用:

- 汽车道路测试
- 土木工程结构
- 铁路舒适性测试



## 规格参数

除非有特别说明，下列每轴的参数典型值均在@24°C (+75°F), 12Vdc 的条件下测得。

测量范围	2	5	10	200	g
灵敏度 ±10%	1000	400	200	10	mV/g
频率响应 ±3db	0-200	0-300	0-400	0-1000	Hz
残留噪声 (通频带)	1000	600	500	1300	μV RMS
冲击极限	5000	5000	5000	5000	g





参数	规格	单位
零点输出	2.5±0.1	V
横向灵敏度	<3	%
非线性 (BFSL)	±1	%FSO
零点漂移, -40 to +85°C, REF. 24°C	±2	%FSO
灵敏度漂移, -40 to +85°C, REF. 24°C	±2	%
激励电压	5.5 to 30	Vdc
激励电流	<10	mA
满量程输出	±2	Vpk (FSO=2V)
输出阻抗	<100	Ω
绝缘阻抗 (@500Vdc)	>100	MΩ
上电时间	<100	mSEC
操作和存储温度	-40 to +85	°C
防护	胶密封	
重量 (不包括线缆)	50	Grams
安装扭矩	18 (2.0)	lb.-in (Nm)

## 附件

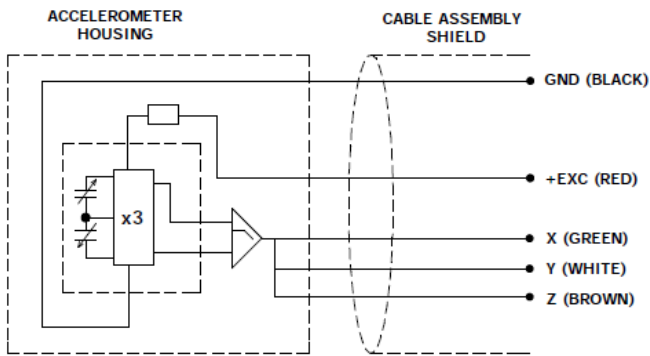
1. 校准报告
2. 可选安装配置件

产品型号	描述	配置项
PM0124	M6x16 杯头六角螺母	2pcs
PJ0048	LEMO FGG-1B-307 连接器	可选
IN-3062	8 通道数据采集系统	可选

## 测量系统配置项

传感器	连接器	数据采集器	电脑
			

## 接线配置



## 型号指引

860	-	5	-	3
型号	-	量程范围	-	线缆长度
860	-	2=2g 5=5g 10=10g 200=200g	-	1=1 米 3=3 米

